

---

Teilegutachten Nr.: 06-00206-CP-FIL-02  
Hersteller: Beringer S.A  
Typ: Beringer Austauschbremsanlage

---

Seite 1 von 5

## TEILEGUTACHTEN

### Nr. 06-00206-CP-FIL-02

über die Vorschriftmäßigkeit eines Fahrzeuges bei bestimmungsgemäßem Ein- oder Anbau von Teilen gemäß § 19 Abs. 3 Nr. 4 StVZO

für das Teil /den Änderungsumfang : Austauschbremsanlagenteile  
vom Typ : Beringer Austauschbremsanlage  
des Herstellers : Beringer S.A  
Z.A. 42940 Chatelneuf  
Frankreich

für das Fahrzeug siehe I. Verwendungsbereich

#### 0. Hinweise für den Fahrzeughalter

##### Unverzügliche Durchführung und Bestätigung der Änderungsabnahme:

Durch die vorgenommene Änderung erlischt die Betriebserlaubnis des Fahrzeuges, wenn nicht unverzüglich die gemäß StVZO § 19 Abs. 3 vorgeschriebene Änderungsabnahme durchgeführt und bestätigt wird oder festgelegte Auflagen nicht eingehalten werden !

Nach der Durchführung der technischen Änderung ist das Fahrzeug unter Vorlage des vorliegenden Teilegutachtens unverzüglich einem amtlich anerkannten Sachverständigen oder Prüfer einer Technischen Prüfstelle oder einem Prüferingenieur einer amtlich anerkannten Überwachungsorganisation zur Durchführung und Bestätigung der vorgeschriebenen Änderungsabnahme vorzuführen.

##### Einhaltung von Hinweisen und Auflagen:

Die unter III. und IV. aufgeführten Hinweise und Auflagen sind dabei zu beachten.

##### Mitführen von Dokumenten:

Nach der durchgeführten Abnahme ist der Nachweis mit der Bestätigung über die Änderungsabnahme mit den Fahrzeugpapieren mitzuführen und zuständigen Personen auf Verlangen vorzuzeigen; dies entfällt nach erfolgter Berichtigung der Fahrzeugpapiere.

##### Berichtigung der Fahrzeugpapiere:

Die Berichtigung der Fahrzeugpapiere ( Fahrzeugbrief und Fahrzeugschein, Betriebserlaubnis nach § 18 Abs. 5 StVZO oder Anhängerverzeichnis, bzw. Zulassungsbescheinigung Teil 1 und 2 ) durch die zuständige Zulassungsbehörde ist durch den Fahrzeughalter entsprechend der Festlegung in der Bestätigung der ordnungsgemäßen Änderung zu beantragen.

Weitere Festlegungen sind der Bestätigung der ordnungsgemäßen Änderung zu entnehmen.

---

Teilegutachten Nr.: 06-00206-CP-FIL-02  
Hersteller: Beringer S.A  
Typ: Beringer Austauschbremsanlage

---

Seite 2 von 5

## I. Verwendungsbereich

Fahrzeughersteller : BMW (0005)  
Honda J (7100)  
Yamaha (7101)  
Suzuki (7102)  
Ducati (4042)  
Kawasaki (7103)  
Triumph (2014)  
KTM (6007)  
Moto Guzzi (4003)  
Benelli (4038)  
Cagiva (4099)  
Aprilia (4123)

Fahrzeugtyp / u. -ausführung : Siehe Verwendungsbereich Anlage

Handelsbezeichnung : Siehe Verwendungsbereich Anlage

ABE-Nr. / EG-BE-Nr.  
(einschl. Nachträgen) : Siehe Anlage

Weitere erforderliche Angaben oder  
Einschränkungen zum Verwendungs-  
bereich an Fahrzeugen : Auch geeignet für baugleiche Fahrzeuge, die  
durch EBE nach §21 STVZO zugelassen sind.

## II. Beschreibung des Teiles / des Änderungsumfanges

Typ : Beringer Austauschbremsanlage

Ausführung : Siehe Anlage

Handelsbezeichnung : Beringer Bremsanlage

Kennzeichnung : Beringer-Logo + Teilekennungsnummer  
(Zuordnung Teilekennungsnummer und Verwen-  
dungsliste mit Aufschlüsselung siehe Anlage)

Art : Eingraviert, ww geätzt oder gestempelt

Ort : Siehe Anlage

---

Teilegutachten Nr.: 06-00206-CP-FIL-02  
Hersteller: Beringer S.A  
Typ: Beringer Austauschbremsanlage

---

Seite 3 von 5

Technische Daten / Beschreibung : Der/Die serienmäßige/n Bremssattel /-sättel an der Vorderachse wird/werden durch je 1 ww 2 x 4 (6)-Kolben-Festsattel ersetzt und an den Originalbefestigungspunkten. Die Austauschbremscheiben des Antragstellers werden an den Originalbefestigungspunkten verschraubt. Die Hauptbremszylinder des Antragstellers können wahlweise verbaut werden.  
HBZ BR12, BRO-12 u. BROH-12  
für Einzelscheibenanlagen  
HBZ BR14, BRO-14 u. BROH-14  
für Doppelscheibenanlagen  
HBZ BR16  
für Doppelscheibenanlagen  
Material der Bremssättel und Handbremspumpen: Aluminiumlegierung in Oberflächenfinish:  
Alu-natur, ww auch farbig eloxiert

### III. Hinweise zur Kombinierbarkeit mit weiteren Änderungen

- Zusätzlich können serienmäßige Bremsleitungen durch geprüfte Austauschbremsleitungen ersetzt werden. Für diese muß ein Gutachten vorliegen.
- Kombinationen mit weiteren Umrüstungen wurden nicht untersucht und erfordern eine gesonderte Begutachtung nach § 19(2) StVZO.

### IV. Hinweise und Auflagen

Auflagen für den Hersteller / Einbaubetrieb:

- Das Teilegutachten sowie eine Anbauanleitung sind mitzuliefern. Damit und mit der o.g. Kennzeichnung bescheinigt der Hersteller die Übereinstimmung der Teile mit dem Prüfmuster.

Hinweise und Auflagen zum Anbau:

- Verlegung der Bremsleitungen. Die Originalverlegungspunkte sind beizubehalten. (Maximalbiegeradius 40 mm bei voller Ein- / Ausfederung)

Hinweise und Auflagen für die Änderungsabnahme:

Nachfolgende Punkte sind zu überprüfen:

- Befestigung der Komponenten am Fahrzeug.
- Freiraummaße und Freigängigkeit
- Sichtbarkeit und Zugänglichkeit zur Belagverschleisskontrolle
- Oben genannte Hinweise und Auflagen sind zu berücksichtigen.

Hinweise und Auflagen für den Fahrzeughalter:  
keine

Teilegutachten Nr.: 06-00206-CP-FIL-02  
Hersteller: Beringer S.A  
Typ: Beringer Austauschbremsanlage

Seite 4 von 5

### Berichtigung der Fahrzeugpapiere:

Eine Berichtigung der Fahrzeugpapiere ist erforderlich, aber zurückgestellt.

Sie ist der zuständigen Zulassungsbehörde bei deren nächster Befassung mit den Fahrzeugpapieren durch den Fahrzeughalter zu melden.

Folgendes Beispiel für die Eintragung wird vorgeschlagen:

Feld	Bezeichnung Anmerkung	Eintragung
22	Bemerkungen u. Ausnahmen, Aufla- gen	Mit Austauschbremsanlage, Hersteller Beringer Kennzeichnung:.....

### V. Prüfgrundlagen und Prüfergebnisse

- mechanische Festigkeit:  
Die Bremsenteile wurden nach den Prüfanforderungen für Bremsanlagen und deren Einzelteile gemäß der 71/320/EWG geprüft, sowie den Anforderungen an Bremsanlagen von Krafträdern gemäß 93/14/EWG.
- Fahrversuch:  
Die Fahrzeuge wurden hinsichtlich ihres Bremsverhaltens geprüft nach den Anforderungen §41StVZO, ECE-R 78.02 und der 93/14/EWG
- Anbau:  
Die Freigängigkeit zu allen sich bewegenden Teilen und die Zugänglichkeit zur Verschleißkontrolle und zum Belagwechsel wurde begutachtet
- 

### VI. Anlagen

Anlage 1: Fotos und Verwendungsbereich mit Kennzeichnungen (28 Seiten)



---

Teilegutachten Nr.: 06-00206-CP-FIL-02  
Hersteller: Beringer S.A  
Typ: Beringer Austauschbremsanlage

---

Seite 5 von 5

## VII. Schlussbescheinigung

Es wird bescheinigt, daß die im Verwendungsbereich beschriebenen Fahrzeuge nach der Änderung und der durchgeführten und bestätigten Änderungsabnahme unter Beachtung der in diesem Teilegutachten genannten Hinweise / Auflagen insoweit den Vorschriften der StVZO in der heute gültigen Fassung entsprechen.

Der Hersteller (Inhaber des Teilegutachtens) hat den Nachweis (Reg. - Nr. 0410220050200 durch RWTÜV) erbracht, daß er ein Qualitätssicherungssystem gemäß Anlage XIX, Abschnitt 2 StVZO unterhält.

Das Teilegutachten umfaßt die Blätter 1- 5 zuzüglich der unter VI. aufgeführten Anlagen und darf nur im vollen Wortlaut vervielfältigt und weitergegeben werden.

Das Teilegutachten verliert seine Gültigkeit bei technischen Änderungen am Fahrzeugteil oder wenn vorgenommene Änderungen an dem beschriebenen Fahrzeugtyp die Verwendung des Teiles beeinflussen sowie bei Änderung der gesetzlichen Grundlagen

Filderstadt, 28.09.2006



---

Dipl.-Ing. Andreas Kohlhas  
Sachverständiger  
Prüflabor DIN EN ISO/IEC 17025

---

Teilegutachten Nr.: 06-00206-CP-FIL-02  
Hersteller: Beringer S.A  
Typ: Beringer Austauschbremsanlage

---

**Anlage 1**  
Seite 1 von 28

### Kennzeichnung der geänderten Fahrzeugteile:

1. Bauteil : Bremssattel:  
Ort der Kennzeichnung : Alu poliert oder Alu blank, Alu verchromt, Alu eloxiert  
an der Vorderseite
2. Bauteil : Handbremspumpe ( HBZ); Alu poliert ,Alu blank, Alu eloxiert  
Ort der Kennzeichnung : Auf dem Gehäuse  
BR12, BRO-12, BROH-12  
(für Einzelbremsanlagen)  
BR14, BRO-14, BROH-14  
(für Doppelbremsanlagen)  
BR16 (für Doppelbremsanlagen)
3. Bauteil : Bremsscheiben  
Ort der Kennzeichnung : Auf der Sichtseite zwischen Befestigungsschrauben  
Kennungsnummer für Typ Classic  
Kennungsnummer + R oder L für Typ Aeronal  
Beispiel Y8 und Y8R bzw.Y8L
4. Bauteil : Bremsbeläge  
Ort der Kennzeichnung : auf dem Belagträger  
KBA60792  
KBA60693
5. Bauteil : Bremsleitungen, auch stahlflex-ummantelt  
Ort der Kennzeichnung : (geprüfte Ausführung)  
gemäß Gutachten  
Art der Kennzeichnung :
  - eingeprägt
  - eingeätzt

Teilegutachten Nr.: 06-00206-CP-FIL-02  
 Hersteller: Beringer S.A  
 Typ: Beringer Austauschbremsanlage

**Anlage 1**  
 Seite 2 von 28

## Verwendungsliste

### BMW-Modelle Verwendungsliste BERINGER S.A Bremsenteile Vorderrad

Modell	Typ	ABE/EG-BE-Nr	Handbremspumpe	Bremssattel	Bremsscheibe
K1100, K1 R1100R,RS,RT	BMW 100	D100	Serie ww: BR14 BRO-14	B01 re B11 li 4B01 re 4B11 li	Serie
R1100R,R1100GS,R850R, R1100RT	BMW 259	G239	Serie ww: BR14 BRO-14	B01 re B11 li 4B01 re 4B11 li	Serie
R1200C, R850C	BMW 259C	H733	Serie ww: BR14 BRO-14	B01 re B11 li 4B01 re 4B11 li	Serie
R1100S	R2S	K083 E1*92/61*0102	Serie ww: BR14 BRO-14	B01 re B11 li 4B01 re 4B11 li	Serie
R1100S	R11S	e1*2002/24*0210	Serie ww: BR14 BRO-14	B02 re B12 li	Serie
K1200RS	BMW 589	H646	Serie ww: BR14 BRO-14	B01 re B11 li 4B01 re 4B11 li	Serie
R850R/GS/R1150R/GS	R21	e1*92/61*00041	Serie ww: BR14 BRO-14	B02 re B12 li	Serie
R1150R/1200GS	R11R	e1*2002/24*0216	Serie ww: BR14 BRO-14	B02 re B12 li	Serie
R850RT/R1150RT/RS	R22	e1*92/61*00101	Serie ww: BR14 BRO-14	B02 re B12 li	Serie
R850RT/R1150RT/RS	R11RT	e1*2002/24*0215	Serie ww: BR14 BRO-14	B02 re B12 li	Serie
R850C, R1200C	R2C	e1*92/61*00093 e1*2002/24*0192	Serie ww: BR14 BRO-14	B02 re B12 li	Serie
K1200LT	K2LT	e1*92/61*00019	Serie ww: BR14 BRO-14	B02 re B12 li	Serie



Teilegutachten Nr.: 06-00206-CP-FIL-02  
 Hersteller: Beringer S.A  
 Typ: Beringer Austauschbremsanlage

**Anlage 1**  
 Seite 3 von 28

**Fortsetzung BMW-Modelle Verwendungsliste BERINGER S.A Bremsenteile Vorderrad**

K1200LT	K12LT	e1*2002/24*0209	Serie ww: BR14 BRO-14	B02 re B12 li	Serie
K1200RS/GT	K12	e1*92/61*0104 e1*2002/24*0196	Serie ww: BR14 BRO-14	B02 re B12 li	Serie
R1200CL	K30	e1*92/61*00152 e1*2002/24*0195	Serie ww: BR14 BRO-14	B02 re B12 li	Serie



Teilegutachten Nr.: 06-00206-CP-FIL-02  
 Hersteller: Beringer S.A  
 Typ: Beringer Austauschbremsanlage

**Anlage 1**  
 Seite 4 von 28

**Honda-Modelle Verwendungsliste BERINGER S.A Bremsenteile Vorderrad**

Modell	Typ	ABE/EG-BE-Nr	Handbremspumpe	Bremssattel	Bremsscheibe
CB500	PC26 PC32	G555 H418	Serie ww: BRO-12	H12 li 4H12 li	H 2
CBF500	PC39	e4*2002/24*0244	Serie ww: BRO-12	H02A	H 2
CB600 F Hornet	PC34	K016 e13*92/61*0020	Serie ww: BRO-14	H02A re H012A li 4H02 re 4H12 li	H 10 H10R-D re H10R-G li
CB600 F Hornet	PC36	e3*92/61*0101	Serie ww: BRO-14	H02A re H12A li 4H02 re 4H12 li	H 10 H10R-D re H10R-G li
CBF600	PC38	e4*2002/24*0231	Serie ww: BRO-14	H02A re H12A li	H 2 H2L-D re H2L-G li
CBR600	PC31	H002	Serie ww: BR16 BR14	H02A re H12A li 4H02 re 4H12 li	H 10 H10R-D re H10R-G li
CBR600	PC35	K294 e4*92/61*0101	Serie ww: BR16 BR14	H01A re H11A li 4H01 re 4H11 li	H 5 H5R-D re H5R-G li
CBR600	PC35	e4*92/61*0101	Serie ww: BR16 BR14	H01A re H11A li 4H01 re 4H11 li	H 13
CBR600RR	PC37	e4*92/61*0190	Serie ww: BR16 BR14	H01A re H11A li 4H01 re 4H11 li	H 18 H18R-D re H18R-G li
CBR600RR	PC40	e4*2002/24*1247	Serie ww: BR16 BR14	4R01A re 4R11A li	H18R-D re H18R-G li
NT650 V Deauville	RC47	K027 e4*92/61*0073	Serie ww: BRO-14	H02A re H12A li 4H02 re 4H12 li	H 2
NT700 Deauville	RC52	e9*2002/24*0069	Serie ww: BRO-14	H02A re H12A li	H2L-D re H2L-G li
NTV650 Revere	RC33	E888	Serie ww: BRO-12	H12A li 4H12 li	H 9

Teilegutachten Nr.: 06-00206-CP-FIL-02  
 Hersteller: Beringer S.A  
 Typ: Beringer Austauschbremsanlage

**Anlage 1**  
 Seite 5 von 28

**Fortsetzung Honda-Modelle Verwendungsliste BERINGER S.A Bremsenteile Vorderrad**

CB750 Seven Fifty	RC42	G035	Serie ww: BRO-14	H02A re H12A li 4H02 re 4H12 li	H 2
VF750C	RC43	G412	Serie ww: BRO-12	H12A li 4H13 li	H 9
VT750C	RC50	e4*2002/24*0239	Serie ww: BRO-12	H12A	H2L-D
VFR750	RC36	F372	Serie ww: BR16 BR14	H02A re H12A li 4H02 re 4H12 li	H 10
VFR800 FI	RC46	K011	Serie ww: BR14	Serie	H 5 H5R-D re H5R-G li
CBR900RR	SC28	G034	Serie ww: BR16 BR14	H01A re H11A li 4H01 re 4H11 li	H 5 H5R-D re H5R-G li
CBR900RR	SC33	H294	Serie ww: BR16 BR14	H01A re H11A li 4H01 re 4H11 li	H 10 H10R-D re H10R-G li
CBR900RR	SC33	H294	Serie ww: BR16 BR14	H01A re H11A li 4H01 re 4H11 li	H 4
CBR900RR	SC44	e13*92/61*0019	Serie ww: BR16 BR14	H01A re H11A li 4H01 re 4H11 li	Serie
CBR900RR	SC50	e13*92/61*0052	Serie ww: BR16 BR14	H01A re H11A li 4H01 re 4H11 li	Serie
Hornet 900	SC48	e13*92/61*0051	Serie ww: BRO-14	H01A re H11A li 4H01 re 4H11 li	H 13 H13R-D re H13R-G li
CBR1000F	SC21	E513	Serie ww: BR16 BR14	Serie	H 2
CBR1000F	SC24	F143	Serie ww: BR16 BR14	H02A re H12A li 4H02 re 4H12 li	H 2

Teilegutachten Nr.: 06-00206-CP-FIL-02  
 Hersteller: Beringer S.A  
 Typ: Beringer Austauschbremsanlage

**Anlage 1**  
 Seite 6 von 28

**Fortsetzung Honda-Modelle Verwendungsliste BERINGER S.A Bremsenteile Vorderrad**

CBR1000RR	SC57	e4*2002/24*0269	Serie ww: BR16 BR14	4R01A re 4R11A li	H 18 H18R-D re H18R-G li
CBF1000	SC58	e3*2002/24*0373	Serie ww: BRO-14	H02A re H12A li	H13R-D re H13R-G li
VT1100C2	SC32	H027	Serie ww: BRO-12	H12A li 4H12 li	H 9
VTR1000 F	SC36	H687 e13*92/61*0044	Serie ww: BR16 BR14	H01A re H11A li 4H01 re 4H11 li	H 10 H10R-D re H10R-G li
VTR1000SP1	SC45	e4*92/61*0061	Serie ww: BR16 BR14	H01A re H11A li	H 14 H14R-D re H14R-G li
VTR1000SP2	SC45	e4*92/61*0061	Serie ww: BR16 BR14	H01A re H11A li	H 14 H14R-D re H14R-G li
XL1000 V Varadero	SD01	e4*92/61*0009	Serie ww: BRO-14	Serie	H 5 H5R-D re H5R-G li
XL1000 V Varadero	SD02	e9*92/61*0059	Serie ww: BRO-14	Serie	H 5 H5R-D re H5R-G li
ST1100 Pan European	SC26	F440	Serie ww: BRO-14	Serie	H 9
CBR1100XX	SC35	H541	Serie ww: BR16 BR14	Serie	H 3 H3R-D re H3R-G li
CBR1100XX	SC35	e13*92/61*0043	Serie ww: BR16 BR14	Serie	H 7 H7R-D re H7R-G li
CB1300	SC54	e4*92/61*0187	Serie ww: BRO-14	H01A re H11A li	H 18 H18R-D re H18R-G li
GL1500C (F6C)	SC34	H582	Serie ww: BRO-14	H02A re H12A li 4H02 re 4H12 li	H 5 H5R-D re H5R-G li
VTX1300	SC52	e4*92/61*0152	BRO-12	H02A	Serie

Teilegutachten Nr.: 06-00206-CP-FIL-02  
 Hersteller: Beringer S.A  
 Typ: Beringer Austauschbremsanlage

**Anlage 1**  
 Seite 7 von 28

**Kawasaki Modelle Verwendungsliste BERINGER S.A Bremsenteile Vorderrad**

Modell	Typ	ABE/EG-BE-Nr	Handbremspumpe	Bremssattel	Bremsscheibe
ER6	ER650A	e1*2002/24*0260	BRO-14	S02A re S12A li	K13L-D re K13L-G li
600ZZR	ZX600E	e4*92/61*0131	Serie ww: BR16 BR14	K01A re K11A li 4K01 re 4K11 li	K 3 K3R-D re K3R-G li
600ZX 6R	ZX600F ZX600G/H ZX600J	G937 H967 E4*92/61*0042	Serie ww: BR16 BR14	S01A re S11A li 4S01 re 4S11 li	K 3 K3R-D re K3R-G li
600ZX 6R	ZX636A ZX636B	e1*92/61*0141 e4*92/61*0180 e1*2002/24*0229	Serie ww: BR16 BR14	4R01A re 4R11A li	K 12 K12R-D re K12R-G li
600ZX 6R	ZX636C	e1*2002/24*0229	Serie ww: BR16 BR14	4R01A re 4R11A li	K13L-D re K13L-G li
600ZX 6RR	ZX600N	e4*2002/24*0364	Serie ww: BR16 BR14	4R01A re 4R11A li	K 12 K12R-D re K12R-G li
650KLX	LX650C	G245	Serie ww: BRO-12	Serie	K 7
650KLR	KL650C	G935 e1*92/61*00010	Serie ww: BRO-12	Serie	K 8
W650	EJ650A	e4*92/61*0010	Serie ww: BRO-12	S02A	K 3 K3R-D re
Z750	ZR750J	e1*92/61*0197	Serie ww: BR16 BRO-14	S02A re S12A li	K 3 K3R-D re K3R-G li
Z750	ZR750L	E1*2002/24*0309	Serie ww: BRO-14	S02A re S12A li	K13L-D re K13L-G li
750 ZR7	ZR750F ZR750F/H	e1*92/61*00023	Serie ww: BR14 BRO-14	S02A re S12A li	K 3 K3R-D re K3R-G li
750ZXR	ZX750H ZX750J	F102 F671	Serie ww: BR14 BRO-14	K01A re K11A li 4K01 re 4K11 li	K 4 K4R-D re K4R-G li
750ZXR (ab93)	ZX750L	G154	Serie ww: BR16 BR14	K01A re K11A li 4K01 re 4K11 li	K 5 K5R-D re K5R-G li

Teilegutachten Nr.: 06-00206-CP-FIL-02  
Hersteller: Beringer S.A  
Typ: Beringer Austauschbremsanlage

**Anlage 1**  
Seite 8 von 28

**Fortsetzung Kawasaki-Modelle Verwendungsliste BERINGER S.A Bremsenteile Vorderrad**

750ZXRR	ZX750J/K	F671	Serie ww: BR16 BR14	K01A re K11A li 4K01 re 4K11 li	K 5 K5R-D re K5R-G li
750ZX7R	ZX750N	H202	Serie ww: BR16 BR14	S01A re S11A li 4S01 re 4S11 li	K 5 K5R-D re K5R-G li
750ZX7RR	ZX750N/P	H202	Serie ww: BR16 BR14	S01A re S11A li 4S01 re 4S11 li	K 5 K5R-D re K5R-G li
750Zephyr	ZR750C ZR750C/D	F541	Serie ww: BRO-14	Serie	K 3 K3R-D re K3R-G li
ZX9R	ZX900B	G588	Serie ww: BR16 BR14	K01A re K11A li 4K01 re 4K11 li	K 5 K5R-D re K5R-G li
ZX9R	ZX900B	G588	Serie ww: BR16 BR14	S01A re S11A li 4S01 re 4S11 li	K 5 K5R-D re K5R-G li
ZX9R	ZX900C ZX900C/D	H884	Serie ww: BR16 BR14	S01A re S11A li 4S01 re 4S11 li	K 3 K3R-D re K3R-G li
ZX9R	ZX900E	e1*92/61*00054	Serie ww: BR16 BR14	S01A re S11A li 4S01 re 4S11 li	K 4 K4R-D re K4R-G li
ZX9R	ZX900E/F	e1*92/61*00054	Serie ww: BR16 BR14	H01A re H11A li 4H01 re 4H11 li	K 5 K5R-D re K5R-G li
GTR1000	ZGT00-A	E098	Serie ww: BRO-14	K01A re K11A li 4K01 re 4K11 li	K 3 K3R-D re K3R-G li
Z1000	ZRT00-A	e1*92/61*0172	Serie ww: BRO-14	H01A re H11A li 4H01 re 4H11 li	K 3 K3R-D re K3R-G li
Z1000	ZRT00-B	e4*2002/24*1275	Serie ww: BRO-14	4R01A re 4R11A li	K13L-D re K13L-G li
ZX10R (03)	ZXT00-C	e1*92/61*0246	Serie ww: BR16 BR14	4R01A re 4R11A li	K 3 K3R-D re K3R-G li
ZX10R (04-05)	ZXT00-C	e1*92/61*0246	Serie ww: BR16 BR14	4R01A re 4R11A li	K 13 K13L-D re K13L-G li

Teilegutachten Nr.: 06-00206-CP-FIL-02  
 Hersteller: Beringer S.A  
 Typ: Beringer Austauschbremsanlage

**Anlage 1**  
 Seite 9 von 28

**Fortsetzung Kawasaki-Modelle Verwendungsliste BERINGER S.A Bremsenteile Vorderrad**

ZX10R	ZXT00-D	e1*2002/24*0270	Serie ww: BR16 BR14	4R01A re 4R11A li	K 13 K13L-D re K13L-G li
ZRX1100	ZRT10-C	H619	Serie ww: BRO-14	S01A re S11A li 4S01 re 4S11 li	K 4 K4R-D re K4R-G li
ZRX1100	ZRT10-C	e4*92/61*0011	Serie ww: BRO-14	S01A re S11A li 4S01 re 4S11 li	K 4 K4R-D re K4R-G li
ZRX1200 (04)	ZRT20-A	e4*92/61*0106	Serie ww: BRO-14	H01A re H11A li	K 4 K4R-D re K4R-G li
ZRX1200 (05)	ZRT20-A/B ZRT20-A/C	e4*92/61*0106	Serie ww: BRO-14	S01A re S11A li	K 4 K4R-D re K4R-G li
ZZR1100	ZXT10-C	F381	Serie ww: BR16 BR14	K01A re K11A li 4K01 re 4K11 li	K 4 K4R-D re K4R-G li
ZZR1100	ZXT10-D	G203	Serie ww: BR16 BR14	K01A re K11A li 4K01 re 4K11 li	K 5 K5R-D re K5R-G li
1100 Zephyr	ZRT10-A	F989	Serie ww: BRO-14	K01A re K11A li 4K01 re 4K11 li	K 4 K4R-D re K4R-G li
1200ZZR	ZXT20-C	e1*92/61*00142	Serie ww: BR16 BR14	H01A re H11A li 4H01A re 4H11A li jeweils + mit Distanzen	K 5 K5R-D re K5R-G li
ZX12R	ZXT20-A	e1*92/61*00065	Serie ww: BR16 BR14	S01A re S11A li 4S01 re 4S11 li	K 5 K5R-D re K5R-G li
ZX12R	ZXT20-A/B	e1*92/61*00065	Serie ww: BR16 BR14	4R01A re 4R11A li	K 5 K5R-D re K5R-G li
ZZR1400	ZXT40A	e4*2002/24*0912	BR14	4R01A re 4R11A li	Serie



Teilegutachten Nr.: 06-00206-CP-FIL-02  
Hersteller: Beringer S.A  
Typ: Beringer Austauschbremsanlage

**Anlage 1**  
Seite 10 von 28

**Fortsetzung Kawasaki-Modelle Verwendungsliste BERINGER S.A Bremsenteile Vorderrad**

VN800	VN800A VN800A/B	G986 e4*92/61*0133	Serie ww: BRO-12	Serie	K 10
VN900	VN900B	e4*2002/24*0913	BRO-12	S12A	Serie
VN1500	VNT50-A/C	E794	Serie	Serie	K 10
VN1500	VNT50-D	H366	Serie	Serie	K 10
VN1600 Mean Streak	VNT60B	e4*92/61*0215	BRO-14	4R01A re 4R11A li	K5R-D re K5R-G li

Teilegutachten Nr.: 06-00206-CP-FIL-02  
 Hersteller: Beringer S.A  
 Typ: Beringer Austauschbremsanlage

**Anlage 1**  
 Seite 11 von 28

**Suzuki-Modelle Verwendungsliste BERINGER S.A Bremsenteile Vorderrad**

Modell	Typ	ABE/EG-BE-Nr	Handbremspumpe	Bremssattel	Bremsscheibe
GSF400 Bandit	GK75B	F610	Serie	Serie	S 5
GSE500	GM51B	F114	Serie ww: BRO-12	S02A	S 5 S5R-D
GSF600 Bandit	GN77B	H008	Serie ww: BRO-14	S02A re S12A li	S 1 S1R-D re S1R-G li
GSF600 Bandit	WVA8	e4*92/61*0060	Serie ww: BRO-14	S02A re S12A li	S 1 S1R-D re S1R-G li
GSX 600F	GN72B	E775	Serie ww: BRO-14	S02A re S12A li	S 1 S1R-D re S1R-G li
DR600	SN41A	D786	Serie	Serie	S 7
GSXR600	AD	H583	Serie ww: BR16 BR14	S01A re S11A li 4S01 re 4S11 li	S 9 S9L-D re S9L-G li
GSXR600	WVBG	e4*92/61*0100	Serie ww: BR16 BR14	H01A re H11A li 4H01 re 4H11 li	S 9 S9L-D re S9L-G li
GSXR600	WVB2	e4*2002/24*0253	Serie ww: BR16 BR14	4R01A re 4R11A li	S 12 S12L-D re S12L-G li
GSXR600	WVCE	e4*2002/24*0849	Serie ww: BR16 BR14	4R01A re 4R11A li	S14L-D re S14L-G li
GSF650 Bandit	WVB5	e4*2002/24*0359	Serie ww: BRO-14	S02A re S12A li	S 15 S15L-D re S15L-G li
GSF650 Bandit	WVCJ	e4*2002/24*1342	Serie ww: BRO-14	H01A re H11A li	S16L-D re S16L-G li
SV650	AV	K329	Serie ww: BRO-14	S02A re S12A li	S 1 S1R-D re S1R-G li
SV650	WVBY	e4*92/61*0192 e4*2002/24*0192	Serie ww: BRO-14	S02A re S12A li	S 15 S15L-D re S15L-G li
XF650 Freewind	AC	H674	BRO-12	Serie	S 7



Teilegutachten Nr.: 06-00206-CP-FIL-02  
 Hersteller: Beringer S.A  
 Typ: Beringer Austauschbremsanlage

**Anlage 1**  
 Seite 12 von 28

**Fortsetzung Suzuki-Modelle Verwendungsliste BERINGER S.A Bremsenteile Vorderrad**

750GSX	GR78A	F025	Serie ww: BRO-14	S02A re S12A li	Serie
750GSX	AK	K222	Serie ww: BRO-14	S02A re S12A li	S 1 S1R-D re S1R-G li
750GSX	WVAK	e4*92/61*0171	Serie ww: BRO-14	S02A re S12A li	S 1 S1R-D re S1R-G li
750GSX	WVAK	e4*2002/24*0854	Serie ww: BRO-14	S02A re S12A li	S15L-D re S15L-G li
750GSXR	GR7AB	F345	Serie ww: BR16 BR14	S01A re S11A li 4S01 re 4S11 li	S 6 S6R-D re S6R-G li
750GSXR	GR7BB	F971	Serie ww: BR16 BR14	S01A re S11A li 4S01 re 4S11 li	S 6 S6R-D re S6R-G li
750GSXR	GR7DB	H254	Serie ww: BR16 BR14	S01A re S11A li 4S01 re 4S11 li	S 9 S9L-D re S9L-G li
750GSXR	WVBD	e4*92/61*0068	Serie ww: BR16 BR14	H01A re H11A li 4H01 re 4H11 li	S 9 S9L-D re S9L-G li
750GSXR	WVB3	e4*2002/24*0261	Serie ww: BR16 BR14	4R01A re 4R11A li	S 12 S12L-D re S12L-G li
750GSXR	WVCF	e4*2002/24*0890	Serie ww: BR16 BR14	4R01A re 4R11A li	S14L-D re S14L-G li
DR800	SR42B	F346	BRO-12	Serie	S 7
DR800	SR43B	F723	BRO-12	Serie	S 7
Intruder VS800	VS52B	F948	Serie ww: BRO-12	HD01 mit Bracket S001 4HD01 mit Bracket S001	S 8
Intruder C800	WVBM	e4*92/61*0109 e4*2002/24*0722	Serie ww: BRO-12	Serie	S9L-D re S9L-G li

Teilegutachten Nr.: 06-00206-CP-FIL-02  
 Hersteller: Beringer S.A  
 Typ: Beringer Austauschbremsanlage

**Anlage 1**  
 Seite 13 von 28

**Fortsetzung Suzuki-Modelle Verwendungsliste BERINGER S.A Bremsenteile Vorderrad**

Intruder M800	WVB4	e4*2002/24*0374	Serie ww: BRO-12	Serie	S9L-D re S9L-G li
VZ800 Marauder	AF	H584	Serie ww: BRO-12	S02A	Serie
1000GSXR	WVBL	e4*92/61*0108	Serie ww: BR16 BR14	H01A re H11A li 4H01 re 4H11 li	S 9 S9L-D re S9L-G li
1000GSXR	WVBZ	e4*92/61*0193	Serie ww: BR16 BR14	4R01A re 4R11A li	S 12 S12L-D re S12L-G li
1000GSXR	WVB6	e4*2002/24*0375	Serie ww: BR16 BR14	4R01A re 4R11A li	S 14 S14L-D re S14L-G li
1000GSXR	WVCL	e4*2002/24*1343	Serie ww: BR16 BR14	4R01A re 4R11A li	S 14 S14L-D re S14L-G li
1000SV	WVBX	e4*92/61*0191	Serie ww: BR14	H01A re H11A li 4H01 re 4H11 li	S 9 S9L-D re S9L-G li
DL1000 V-Storm	WVBS	e4*2002/24*0142	Serie ww: BRO-14	S02A re S12A li	S 11 S11L-D re S11L-G li
TL1000 S	AG	H632	Serie ww: BRO-14	S01A re S11A li 4S01 re 4S11 li	S 9 S9L-D re S9L-G li
TL1000 S	AM	H977	Serie ww: BRO-14	S01A re S11A li 4S01 re 4S11 li	S 9 S9L-D re S9L-G li
GS1100G	GU71A	E173	Serie ww: BRO-14	K01A re K11A li 4K01 re 4K11 li	Serie
GSXR1100	GV73C	F024	Serie ww: BRO-14	S01A-88 re S11A-88 li 4S01-88 re 4S11-88 li	S 6 S6R-D re S6R-G li
GSF1200 Bandit	GV75A	H344	Serie ww: BRO-14	S01A re S11A li 4S01 re 4S11 li	S 5 S5R-D re S5R-G li
GSF1200 Bandit	WVA9	e4*92/61*0086	Serie ww: BRO-14	S01A re S11A li 4S01 re 4S11 li	S 5 S5R-D re S5R-G li



Teilegutachten Nr.: 06-00206-CP-FIL-02  
 Hersteller: Beringer S.A  
 Typ: Beringer Austauschbremsanlage

**Anlage 1**  
 Seite 14 von 28

**Fortsetzung Suzuki-Modelle Verwendungsliste BERINGER S.A Bremsenteile Vorderrad**

GSF1250 Bandit	WVCH	e4*2002/24*1300	Serie ww: BRO-14	H01A re H11A li	S17L-D re S17L-G li
GSXR1300 Hayabusa	WVA1	e4*92/61*0012	Serie ww: BR16 BR14	S01A re S11A li 4S01 re 4S11 li	S 9 S9L-D re S9L-G li
GSX1400	WVBN	e4*92/61*0116	Serie ww: BRO-14	H01A re H11A li 4H01 re 4H11 li	S 9 S9L-D re S9L-G li
VS1400 Intruder	VX51L	E565	Serie ww: BRO-12	HD01 Mit Bracket S001 4HD01 mit Bracket S001	S8-D re
Intruder C1500	WVAL	e1*92/61*0099	Serie ww: BRO-14	S02A re S12A li	Serie
Intruder M1800R	WVCA	e1*2002/24*0278	Serie ww: BRO-14	4R01A re 4R11A li	Serie

Teilegutachten Nr.: 06-00206-CP-FIL-02  
 Hersteller: Beringer S.A  
 Typ: Beringer Austauschbremsanlage

**Anlage 1**  
 Seite 15 von 28

**Yamaha-Modelle Verwendungsliste BERINGER S.A Bremsenteile Vorderrad**

Modell	Typ	ABE/EG-BE-Nr	Handbremspumpe	Bremssattel	Bremsscheibe
250TDR	3CK	E764	Serie ww: BRO-12	Y11A 4Y11	Y 7 Y7L-G
250TZR	2MA	E2MA	Serie ww: BRO-12	Y11A 4Y11	Y 7 Y7L-G
XV535 Virago	2YL	E744	Serie ww: BRO-12	Y01A	Y 8 Y8L-D
XV535 Virago	3BR	E743	Serie ww: BRO-12	Y01A	Y 8 Y8L-D
XV535 Virago	VJ01	K128	Serie ww: BRO-12	Y01A	Y 8 Y8L-D
YZF-R6	RJ03	K265	Serie ww: BR16 BR14	Y01A re Y11A li 4Y01 re 4Y11 li	Y 8 Y8L-D re Y8L-G li
YZF-R6	RJ05	e13*92/61*0060	Serie ww: BR16 BR14	Y01A re Y11A li 4Y01 re 4Y11 li	Y 10 Y10L-D re Y10L-G li
YZF-R6	RJ09	e13*92/61*0073	Serie ww: BR16 BR14	4R01A re 4R11A li	Y 12 Y12L-D re Y12L-G li
YZF-R6	RJ11	e13*2002/24*0038	Serie ww: BR16 BR14	4R01A re 4R11A li	Y 12 Y12L-D re Y12L-G li
XJ600 Diversio	RJ01	H810	Serie ww: BRO-14	Y01A re Y11A li	Y 8 Y8L-D re Y8L-G li
XT600	3UW	F430	Serie ww: BRO-12	Serie + bracket Y006	Y 4 Y4L-G
XT600	3TB	F431	Serie ww: BRO-12	Serie + bracket Y006	Y 4 Y4L-G
XT600	DJ02	K264	Serie ww: BRO-12	Serie + bracket Y005	Y 4 Y4L-G
FZS600	RJ02	H988	Serie ww: BRO-14	Y01A re Y11A li 4Y01 re 4Y11 li	Y 3
FZ600 FZ6 Fazer	RJ07	e13*92/61*0072	Serie ww: BRO-14	Y02A re Y12A li	Y 10 Y10L-D re Y10L-G li
600FZR	3HE	F103	Serie ww: BR16 BR14	Y01A re Y11A li 4Y01 re 4Y11 li	Y 3

Teilegutachten Nr.: 06-00206-CP-FIL-02  
 Hersteller: Beringer S.A  
 Typ: Beringer Austauschbremsanlage

**Anlage 1**  
 Seite 16 von 28

**Fortsetzung Yamaha-Modelle Verwendungsliste BERINGER S.A Bremsenteile Vorderrad**

600FZR	3RG	F152	Serie ww: BR16 BR14	Y01A re Y11A li 4Y01 re 4Y11 li	Y 3
600FZR	3RH	F153	Serie ww: BR16 BR14	Y01A re Y11A li 4Y01 re 4Y11 li	Y 3
600YZF	4TV	H441	Serie ww: BR16 BR14	Y01A re Y11A li 4Y01 re 4Y11 li	Y 8 Y8L-D re Y8L-G li
600YZF	4WD	H653	Serie ww: BR16 BR14	Y01A re Y11A li 4Y01 re 4Y11 li	Y 8 Y8L-D re Y8L-G li
XVS650	4VR	H634	Serie ww: BRO-12	Serie	Y 8 Y8L-D
XVS650	4XR	H635	Serie ww: BRO-12	Serie	Y 8 Y8L-D
XVS650	VM02	H943	Serie ww: BRO-12	Serie	Y 8 Y8L-D
XVS650	VM03	e1*92/61*00094	Serie ww: BRO-12	Serie	Y 8 Y8L-D
XVS650	VM04	e13*92/61*0080	Serie ww: BRO-12	Serie	Y 8 Y8L-D
SZR660	4SU	H274	Serie ww: BR12	4D01 D01	Y 7 Y7L-D
750FZR	3CU	E765	Serie ww: BR16 BR14	Y01A re Y11A li 4Y01 re 4Y11 li	Y 3
750FZR OW1	3PJ	F170	Serie ww: BR16 BR14	S01 re S11 li 4S01 re 4S11 li	Serie
750YZF	4HN	G346	Serie ww: BR16 BR14	Y01A re Y11A li 4Y01 re 4Y11 li	Y 7 Y7L-D re Y7L-G li
750YZF	4HT	G347	Serie ww: BR16 BR14	Y01A re Y11A li 4Y01 re 4Y11 li	Y 7 Y7L-D re Y7L-G li

Teilegutachten Nr.: 06-00206-CP-FIL-02  
 Hersteller: Beringer S.A  
 Typ: Beringer Austauschbremsanlage

**Anlage 1**  
 Seite 17 von 28

**Fortsetzung Yamaha-Modelle Verwendungsliste BERINGER S.A Bremsenteile Vorderrad**

750YZF R7 OW2	RM01	K409	Serie ww: BR16 BR14	S01 re S11 li 4S01 re 4S11 li	Serie
TDM850	4CM	F843	Serie ww: BRO-14	Y01A re Y11A li 4Y01 re 4Y11 li	Y 3
TDM850	3VD	F699	Serie ww: BRO-14	Y01A re Y11A li 4Y01 re 4Y11 li	Y 3
TDM850	4TX	H442	Serie ww: BRO-14	Y01A re Y11A li 4Y01 re 4Y11 li	Y 3
TRX850	4UN	H283	Serie ww: BR16 BR14	Y01A re Y11A li 4Y01 re 4Y11 li	Y 3
TDM900	RN08	e13*92/61*0053	Serie ww: BRO-14	Y01A re Y11A li	Y 8 Y8L-D re Y8L-G li
TDM900	RN11	e13*92/61*0074	Serie ww: BRO-14	Y01A re Y11A li	Y 8 Y8L-D re Y8L-G li
TDM900	RN18	e13*2002/24*0099	Serie ww: BRO-14	Y01A re Y11A li	Y 8 Y8L-D re Y8L-G li
1000FZR	2LA	E558	Serie ww: BR16 BR14	Y01A re Y11A li 4Y01 re 4Y11 li	Y 7 Y7L-D re Y7L-G li
1000FZR	3LE	F128	Serie ww: BR16 BR14	Y01A re Y11A li 4Y01 re 4Y11 li	Y 7 Y7L-D re Y7L-G li
1000 FZS Fazer	RN06	e1*92/61*00103	Serie ww: BR16 BR14	Y01A re Y11A li 4Y01 re 4Y11 li	Y 8 Y8L-D re Y8L-G li
1000 FZS Fazer	RN14	e13*2002/24*0021	Serie ww: BR16 BR14	Y01A re Y11A li 4Y01 re 4Y11 li	Y 8 Y8L-D re Y8L-G li
FZ1 Fazer	RN16	e13*2002/24*0040	Serie ww: BR16 BR14	Y01A re Y11A li	Y11L-D re Y11L-G li

Teilegutachten Nr.: 06-00206-CP-FIL-02  
 Hersteller: Beringer S.A  
 Typ: Beringer Austauschbremsanlage

**Anlage 1**  
 Seite 18 von 28

**Fortsetzung Yamaha-Modelle Verwendungsliste BERINGER S.A Bremsenteile Vorderrad**

YZF 1000	4VD	H443	Serie ww: BR16 BR14	Y01A re Y11A li 4Y01 re 4Y11 li	Y 8 Y8L-D re Y8L-G li
YZF 1000 R1	RN01	H917	Serie ww: BR16 BR14	Y01A re Y11A li 4Y01 re 4Y11 li	Y 8 Y8L-D re Y8L-G li
YZF 1000 R1	RN04	e1*92/61*00063	Serie ww: BR16 BR14	Y01A re Y11A li 4Y01 re 4Y11 li	Y 8 Y8L-D re Y8L-G li
YZF 1000 R1	RN09	e13*92/61*0054	Serie ww: BR16 BR14	Y01A re Y11A li 4Y01 re 4Y11 li	Y 8 Y8L-D re Y8L-G li
YZF 1000 R1	RN12	e13*92/61*0084	Serie ww: BR16 BR14	4R01A re 4R11A li	Y 11 Y11L-D re Y11L-G li
YZF 1000 R1	RN19	e13*92/61*0163	Serie ww: BR16 BR14	6R01A re 6R11A li	Y12L-D re Y12L-G li
BT1100 Bulldog	RP05	e1*92/61*00116	Serie ww: BRO-14	Y01A re Y11A li 4Y01 re 4Y11 li	Y 8 Y8L-D re Y8L-G li
XVS1100 Dragstar	VP05	K331	Serie ww: BRO-14	Y02A re Y12A li 4Y02 re 4Y12 li	Y 8 Y8L-D re Y8L-G li
XVS1100 Dragstar	VP05	e1*92/61*00072	Serie ww: BRO-14	Y02A re Y12A li 4Y02 re 4Y12 li	Y 8 Y8L-D re Y8L-G li
XVS1100 Dragstar	VP16	e13*92/61*0059	Serie ww: BRO-14	Y02A re Y12A li 4Y02 re 4Y12 li	Y 8 Y8L-D re Y8L-G li
V-Max	2WE 2WF 2EN 2LT	EBE	Serie ww: BRO-14	Y01A re Y11A li 4Y01 re 4Y11 li	Y 8 Y8L-D re Y8L-G li
XJR1200	4PU	G978	Serie ww: BRO-14	Y01A re Y11A li 4Y01 re 4Y11 li	Y 7 Y7L-D re Y7L-G li
FJ1200	1XJ	E119	Serie ww: BRO-14	Y01A re Y11A li 4Y01 re 4Y11 li	Y 3

Teilegutachten Nr.: 06-00206-CP-FIL-02  
 Hersteller: Beringer S.A  
 Typ: Beringer Austauschbremsanlage

**Anlage 1**  
 Seite 19 von 28

**Fortsetzung Yamaha-Modelle Verwendungsliste BERINGER S.A Bremsenteile Vorderrad**

FJ1200	3CW	E745	Serie ww: BRO-14	Y01A re Y11A li 4Y01 re 4Y11 li	Y 3
FJ1200	3YA	F559	Serie ww: BRO-14	Y01A re Y11A li 4Y01 re 4Y11 li	Y 3
XJR1300	RP02	K266	Serie ww: BRO-14	Y01A re Y11A li 4Y01 re 4Y11 li	Y 8 Y8L-D re Y8L-G li
XJR1300	RP06	e1*92/61*00134	Serie ww: BRO-14	Y01A re Y11A li 4Y01 re 4Y11 li	Y 8 Y8L-D re Y8L-G li
XJR1300	RP10	e1*92/61*0204	Serie ww: BRO-14	Y01A re Y11A li 4Y01 re 4Y11 li	Y 8 Y8L-D re Y8L-G li
XJR1300	RP19	e1*2002/24*0168	Serie ww: BRO-14	Y01A re Y11A li 4Y01 re 4Y11 li	Y 8 Y8L-D re Y8L-G li
FJR1300	RP04	e13*92/61*0045	Serie ww: BRO-14	Y01A re Y11A li 4Y01 re 4Y11 li	Y 6 Y6R-D re Y8R-G li
FJR1300	RP08	e13*92/61*0062	Serie ww: BRO-14	Y01A re Y11A li 4Y01 re 4Y11 li	Y 6 Y6R-D re Y8R-G li
FJR1300	RP11	e1*92/61*0204	Serie ww: BRO-14	Y01A re Y11A li 4Y01 re 4Y11 li	Y 6 Y6R-D re Y8R-G li
XVZ1300 Royal Star	4YP	H585	Serie ww: BRO-14	Y01A re Y11A li 4Y01 re 4Y11 li	Y 8 Y8L-D re Y8L-G li
MT03	RM02	e13*2002/24*0036	Serie ww: BRO-14	Y01A re Y11A li	Y10L-D re Y10L-G li
MT01	RP12	e13*2002/24*0027	Serie ww: BRO-14	4R01 re 4R11 li	Y13L-D re Y13L-G li
MT01	RP18	e13*2002/24*0112	Serie ww: BRO-14	6R01 re 6R11 li	Y13L-D re Y13L-G li



Teilegutachten Nr.: 06-00206-CP-FIL-02  
 Hersteller: Beringer S.A  
 Typ: Beringer Austauschbremsanlage

**Anlage 1**  
 Seite 20 von 28

**Triumph-Modelle Verwendungsliste BERINGER S.A Bremsenteile Vorderrad**

Modell	Typ	ABE/EG-BE-Nr	Handbremspumpe	Bremssattel	Bremsscheibe
America	908M	e11*92/61*00042	Serie ww: BROH-12	H12A 4H12	T 5
Bonneville	908MD	e11*92/61*00030	Serie ww: BROH-12	H12A 4H12	T 5
Daytona 650	806LW	e11*92/61*00082	Serie ww: BR16 BR14	S01A re S11A li	Serie
Daytona 955	595N	e11*92/61*00040	Serie ww: BR16 BR14	T01 re T11 li	T 7
Speedmaster	908ML	e11*92/61*00075	Serie ww: BRO-14	4H02 re 4H12 li	T 5
Speedmaster ab 05	908ML	e11*92/61*00075	Serie ww: BRO-14	H02A re H12A li	T 5
Speedtriple	595N	e11*92/61*00041	Serie ww: BRO-14	T01 re T11 li	T 7
Speedtriple	515NJ	e11*92/61*0135	Serie ww: BRO-14	4R01 re 4R11 li	T 7
Speed four	806LB	e11*92/61*00054	Serie ww: BRO-14	T01 re T11 li	T 6
Sprint ST	T695	K310	Serie ww: BR16 BR14	S01A re S11A li	T 4
Sprint ST	695AB	e11*92/61*00006	Serie ww: BR16 BR14	S01A re S11A li	T 7
Sprint RS	695AC	e11*92/61*00014	Serie ww: BR16 BR14	S01A re S11A li	T 4



Teilegutachten Nr.: 06-00206-CP-FIL-02  
 Hersteller: Beringer S.A  
 Typ: Beringer Austauschbremsanlage

**Anlage 1**  
 Seite 21 von 28

**Fortsetzung Triumph-Modelle Verwendungsliste BERINGER S.A Bremsenteile Vorderrad**

Rocket III	C23XB	e11*2002/24*0108	Serie ww: BROH-14	T01 re T11 li	T 7
Thunderbird	T309RT	H046	Serie ww: BRO-12	H12A 4H12	T 3 H 9
Thunderbird Sport	T309RT	H046	Serie ww: BRO-14	4H02 re 4H12 li	T 5
Thunderbird Sport	309RD	e11*92/61*00010	Serie ww: BRO-14	4H02 re 4H12 li	T 5
Trophy 1200	T300 T300E	G190	Serie ww: BRO-14	S01A re S11A li 4S01 re 4S11 li	T 2
Tiger 955i	709EN	e11*92/61*00007 e11*92/61*00008	Serie ww: BR16 BR14	H02A re H12A li	T 5
Tiger	115NG	e11*2002/24*0440	Serie ww: BRO14	4H02 re 4H12 li	Serie
TT600	806AD	e11*92/61*00021	Serie ww: BR16 BR14	T01 re T11 li	T 6
Thruxton 900	986ME	e11*2002/24*0109	Serie ww: BRO-12	H12A	T 3

Teilegutachten Nr.: 06-00206-CP-FIL-02  
 Hersteller: Beringer S.A  
 Typ: Beringer Austauschbremsanlage

**Anlage 1**  
 Seite 22 von 28

**Aprilia-Modelle Verwendungsliste BERINGER S.A Bremsenteile Vorderrad**

Modell	Typ	ABE/EG-BE-Nr	Handbremspumpe	Bremssattel	Bremsscheibe
Falco 1000 SL	PA	e11*92/61*00003	Serie ww: BR16 BR14	D02A re D12A li	Y 7 Y7L-D re Y7L-G re
RSV 1000 R	RP	e11*92/61*00027	Serie ww: BR16 BR14	D02A re D12A li	Y 7 Y7L-D re Y7L-G re
RSV 1000 Tuono	RP	e11*92/61*00027	Serie ww: BRO-14	D02A re D12A li	Y 7 Y7L-D re Y7L-G re
RSV1000 racing	RR	e11*92/61*0093	Serie ww: BR16 BR14	4R02A re 4R12A li	Y 7 Y7L-D re Y7L-G re
RSV1000 Tuono R Factory	RR	e11*92/61*0093	Serie ww: BRO-14	4R02A re 4R12A li	Y 7 Y7L-D re Y7L-G re

**Benelli-Modelle Verwendungsliste BERINGER S.A Bremsenteile Vorderrad**

Modell	Typ	ABE/EG-BE-Nr	Handbremspumpe	Bremssattel	Bremsscheibe
Tornado tre	TB	e3*92/61*0168	Serie ww: BR16 BR14	D02A re D12A li	Y 7 Y7L-D re Y7L-G re
Tornado tre RS	TB	e3*92/61*0168	Serie ww: BR16 BR14	4R02A re 4R12A li	Y 7 Y7L-D re Y7L-G re
TNT1130	TN	e3*2002/24*0259	Serie ww: BRO-14	D02A re D12A li	Y 7 Y7L-D re Y7L-G re
TNT 1130 Sport	TN	e3*2002/24*0259	Serie ww: BRO-14	4R02A re 4R12A li	Y 7 Y7L-D re Y7L-G re

**Cagiva-Modelle Verwendungsliste BERINGER S.A Bremsenteile Vorderrad**

Modell	Typ	ABE/EG-BE-Nr	Handbremspumpe	Bremssattel	Bremsscheibe
Elefant 900	103B	H157	Serie	Serie	H 2

Teilegutachten Nr.: 06-00206-CP-FIL-02  
 Hersteller: Beringer S.A  
 Typ: Beringer Austauschbremsanlage

**Anlage 1**  
 Seite 23 von 28

**Ducati-Modelle Verwendungsliste BERINGER S.A Bremsenteile Vorderrad**

Modell	Typ	ABE/EG-BE-Nr	Handbremspumpe	Bremssattel	Bremsscheibe
600SS	S	G801	Serie ww: BR12 BRO-12 bei Doppelscheibe BR16 BR14 BRO-14	D01 re D11 li 4D01 re 4D11 li	Y 7 Y7L-D re Y7L-G re
750SS	S	G801	Serie ww: BR12 BRO-12 bei Doppelscheibe BR16 BR14 BRO-14	D01 re D11 li 4D01 re 4D11 li	Y 7 Y7L-D re Y7L-G re
900SS	S	G801	Serie ww: BR16 BR14 BRO-14	D01 re D11 li 4D01 re 4D11 li	Y 7 Y7L-D re Y7L-G re
748	748	H199	Serie ww: BR16 BR14	D01 re D11 li 4D01 re 4D11 li	Y 7 Y7L-D re Y7L-G re
916	916	G846	Serie ww: BR16 BR14	D01 re D11 li 4D01 re 4D11 li	Y 7 Y7L-D re Y7L-G re
M600	M	G802	Serie ww: BR12 BRO-12 bei Doppelscheibe BR16 BR14 BRO-14	D01 re D11 li 4D01 re 4D11 li	Y 7 Y7L-D re Y7L-G re
M750	M	G802	Serie ww: BR12 BRO-12 bei Doppelscheibe BR16 BR14 BRO-14	D01 re D11 li 4D01 re 4D11 li	Y 7 Y7L-D re Y7L-G re
M900	M	G802	Serie ww: BR16 BR14 BRO-14	D01 re D11 li 4D01 re 4D11 li	Y 7 Y7L-D re Y7L-G re
996S	H1	e1*92/61*00096	Serie ww: BR16 BR14	D02A re D12A li	Y 7 Y7L-D re Y7L-G re



Teilegutachten Nr.: 06-00206-CP-FIL-02  
 Hersteller: Beringer S.A  
 Typ: Beringer Austauschbremsanlage

**Anlage 1**  
 Seite 24 von 28

996 998	H2	e1*92/61*00012	Serie ww: BR16 BR14	D02A re D12A li	Y 7 Y7L-D re Y7L-G re
ST4S		e1*92/61*00013	Serie ww: BR16 BR14 BRO-14	D02A re D12A li	Y 7 Y7L-D re Y7L-G re
749	H5	e3*92/61*00153	Serie ww: BR16 BR14	D02A re D12A li	D 1 D1R-D re D1R-G li
999	H4	e3*92/61*00147	Serie ww: BR16 BR14	D02A re D12A li	D 1 D1R-D re D1R-G li
999	H4	e3*92/61*00147	Serie ww: BR16 BR14	4R02A re 4R12A li	D 1 D1R-D re D1R-G li
M600	M3	e1*92/61*00025	Serie ww: BR12 BRO-12 bei Doppelscheibe BR16 BR14 BRO-14	D02A re D12A li	Y 7 Y7L-D re Y7L-G re
M750	M1	e1*92/61*00052	Serie ww: BR12 BRO-12 bei Doppelscheibe BR16 BR14 BRO-14	D02A re D12A li	Y 7 Y7L-D re Y7L-G re
M900	M2	e1*92/61*00051	Serie ww: BR16 BR14 BRO-14	D02A re D12A li	Y 7 Y7L-D re Y7L-G re
M620/750/800/ 1000/S4/S4R	M4	e3*92/61*00030	Serie ww: BR16 BR14 BRO-14	D02A re D12A li	Y 7 Y7L-D re Y7L-G re



Teilegutachten Nr.: 06-00206-CP-FIL-02  
 Hersteller: Beringer S.A  
 Typ: Beringer Austauschbremsanlage

**Anlage 1**  
 Seite 25 von 28

**Fortsetzung Ducati-Modelle Verwendungsliste BERINGER S.A Bremsenteile Vorderrad**

Monster S2R	M4	e3*2002/24*0281	Serie ww: BR16 BR14 BRO-14	D02A re D12A li	Y 7 Y7L-D re Y7L-G re
1000DS	A1	e3*92/61*00167	Serie ww: BR16 BR14 BRO-14	D02A re D12A li	Y 7 Y7L-D re Y7L-G re

**KTM-Modelle Verwendungsliste BERINGER S.A Bremsenteile Vorderrad**

Modell	Typ	ABE/EG-BE-Nr	Handbremspumpe	Bremssattel	Bremsscheibe
Duke I	KTM GS620RD	EBE	Serie ww: BRO-12	D11	Serie
Duke II	KTM DK II	e1*92/61*00048	Serie ww: BR12 BRO-12	D12A	KT3
Duke 990	KTM LC8EFI	e1*2002/24*0232	Serie ww: BR16 BR14 BRO-14	D02A re D12A	Y 7 Y7L-D re Y7L-G re

Teilegutachten Nr.: 06-00206-CP-FIL-02  
 Hersteller: Beringer S.A  
 Typ: Beringer Austauschbremsanlage

**Anlage 1**  
 Seite 26 von 28

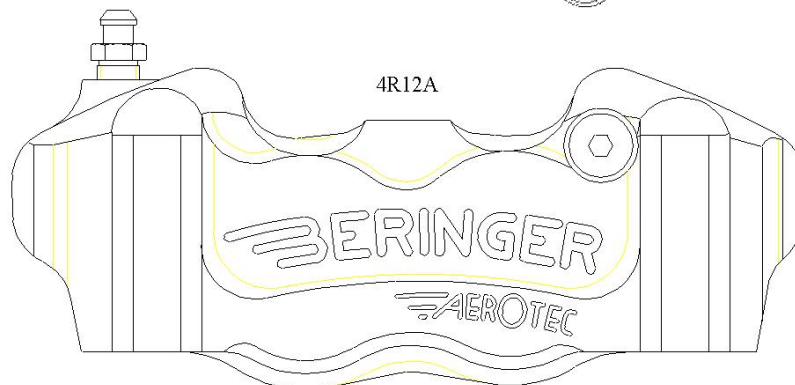
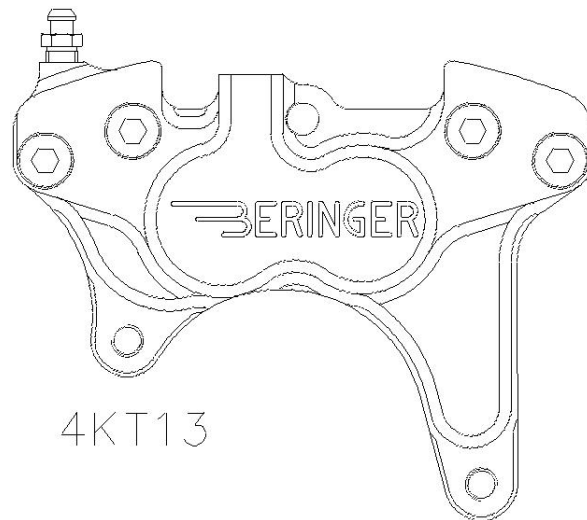
**Moto Guzzi-Modelle Verwendungsliste BERINGER S.A Bremsenteile Vorderrad**

Modell	Typ	ABE/EG-BE-Nr	Handbremspumpe	Bremssattel	Bremsscheibe
V11 Sport	KR	e3*92/61*0007	Serie ww: BR16 BR14 BRO-14	D02A re D12A li	Y 7 Y7L-D re Y7L-G re
V11 Sport	KS	e3*92/61*0075	Serie ww: BR16 BR14 BRO-14	D02A re D12A li	Y 7 Y7L-D re Y7L-G re
V11 Sport	KT	e11*2000/7*00055	Serie ww: BR16 BR14 BRO-14	D02A re D12A li	Y 7 Y7L-D re Y7L-G re
V10 centauro	KK	H601 H649	Serie ww: BR16 BR14 BRO-14	D01 re D11 li 4D01 re 4D11 li	Y 7 Y7L-D re Y7L-G re
Daytona	KL	H648	Serie ww: BR16 BR14 BRO-14	D01 re D11 li 4D01 re 4D11 li	Y 7 Y7L-D re Y7L-G re
California EV	KD	H651	Serie ww: BR16 BR14 BRO-14	D01 re D11 li 4D01 re 4D11 li	Y 7 Y7L-D re Y7L-G re
1100 Sport	KE	G791 H652	Serie ww: BR16 BR14 BRO-14	D01 re D11 li 4D01 re 4D11 li	Y 7 Y7L-D re Y7L-G re
1100 Sport	KF	H409 H647	Serie ww: BR16 BR14 BRO-14	D01 re D11 li 4D01 re 4D11 li	Y 7 Y7L-D re Y7L-G re

Teilegutachten Nr.: 06-00206-CP-FIL-02  
Hersteller: Beringer S.A  
Typ: Beringer Austauschbremsanlage

**Anlage 1**  
Seite 27 von 28

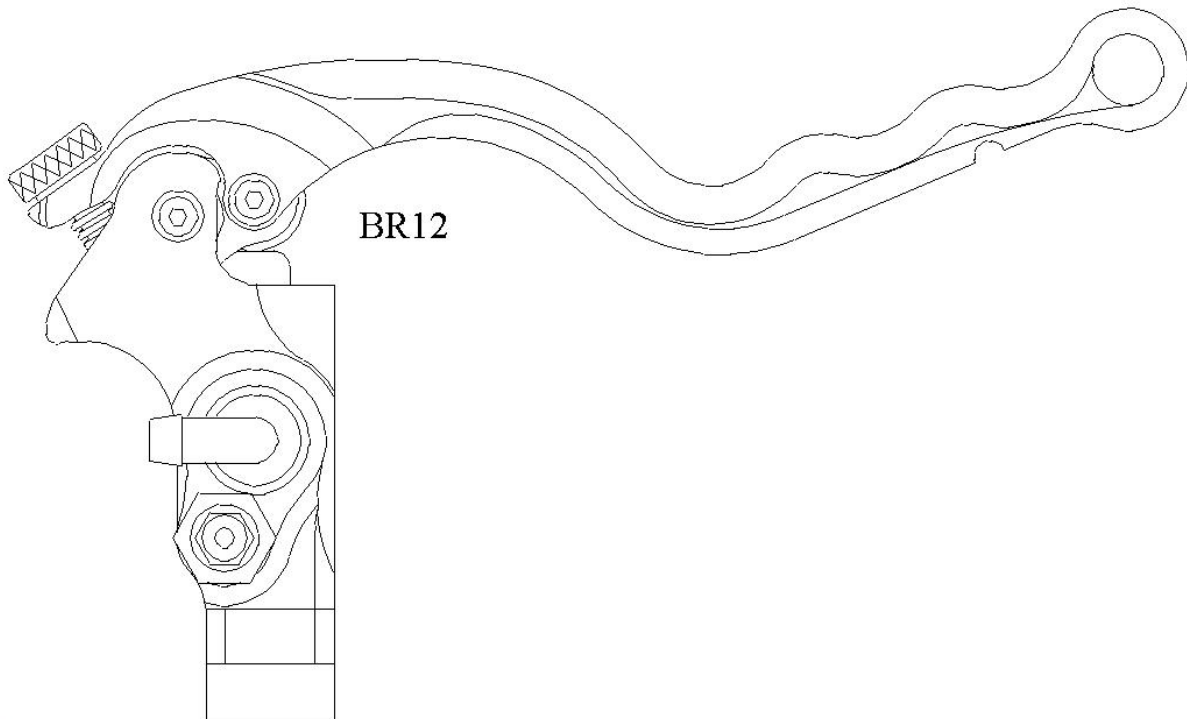
## Beispiele von BERINGER Bremsenteilen





Teilegutachten Nr.: 06-00206-CP-FIL-02  
Hersteller: Beringer S.A  
Typ: Beringer Austauschbremsanlage

**Anlage 1**  
Seite 28 von 28



HONDA 6  
Aéronal

