



ISTRUZIONI - INSTRUCTION - ANLEITUNG - INSTRUCCIONES - INSTRUCTIONS

307597

**Kit trasmissione a cinghia Triumph Bobber e Speedmaster
Triumph Bobber & Speedmaster Belt conversion kit
Riemenantrieb Kit für Triumph Bobber und Speedmaster
Kit de transmisión a correa para Triumph Bobber y Speedmaster
Transmission par courroie pour Triumph Bobber et Speedmaster**



Free Spirits Genuine Parts to be fitted by trained technician only



Tel. 0039 (0)445-390437
Fax 0039 (0)445-395539

Email info@freespirits.it
Site: www.freespirits.it

ATTENZIONE ! - ATTENTION ! - ACHTUNG ! - ATENCIÓN ! - ATTENTION !

Per le operazioni di smontaggio e rimontaggio di parti originali attenersi scrupolosamente al manuale di officina.

For disassemble and replacement OEM parts use the workshop manual

Für den Ausbau und den Einbau den OEM Teilen muss man das Werkstatthandbuch aufmerksam befolgen.

Para las operaciones de desmontaje y montaje de partes originales usar escrupolosamente el manual de taller.

Pour le démontage et le remontage des pièces d'origine suivre attentivement le manuel d'atelier.



1

IT) Issare stabilmente il motociclo e rimuovere il copripignone.

EN) Support the bike and remove pinion cover.

S) Levantar de forma estable la moto y remover el cubre piñón.

F) Soutenir la moto et retirer le couvercle pignon.



2

IT) Rimuovere il vaso di espansione e il serbatoio freno.

EN) Remove coolant expansion tank and brake reservoir.

S) Remover el vaso de expansión y el depósito del freno.

F) Retirez le vase d'expansion et le réservoir de frein.



3

IT) Rimuovere la staffa come da foto.

EN) Remove bracket as photos.

S) Remover la abrazadera como en la foto.

F) Retirez le support que les photos.



4

IT) Fissare il bullone come da foto.

EN) Fasten bolt as photo.

S) Fijar el perno como en la foto.

F) Fixer le boulon que les photo.



5

IT) Rimuovere il pignone.

EN) Remove pinion.

S) Remover el piñón.

F) Retirer le pignon.



6

IT) Rimuovere il carter catena.

EN) Remove the chain guard.

S) Remover el cárter cadena.

F) Retirez le couvercle de la chaîne.



7

IT) Rimuovere la ruota posteriore.

EN) Remove rear wheel.

S) Remover la rueda posterior.

F) Retirer la roue arrière.



8

IT) Rimuovere i pannelli laterali e i tappi asso forcellone come da foto

EN) Remove side panels and swingarm axle cups.

S) Remover los paneles laterales y los tapones como en las fotos.

F) Retirez les panneaux latéraux les bouchons que les photos.



9

IT) Rimuovere il perno del forcellone.

EN) Remove swingarm axle.

S) Remover el perno de la horquilla trasera.

F) Retirez le pivot de bras oscillant.



10

IT) Con utensile apposito o eventualmente autocostruito (sez. 5x20 mm.) ruotare in senso antiorario la boccia di centraggio.

EN) With a special tool or eventually homebuilt (sect. 5 x 20 mm.) turn counterclockwise the centering bushing.

S) Con una herramienta aposta o eventualmente autoconstruida (sec. 5x20 mm.) girar en sentido antihorario el buje de centraje.

F) Avec outil spécial ou éventuellement construction artisanale (sect. 5 x 20 mm.) tourner antihoraire la douille de centrage.



11

IT) Allentare i bulloni dell'ammortizzatore come da foto.

EN) Loosen shock absorber bolts as photos.

S) Aflojar los pernos como en la foto.

F) Desserrer les boulons d'amortisseur que les photos.



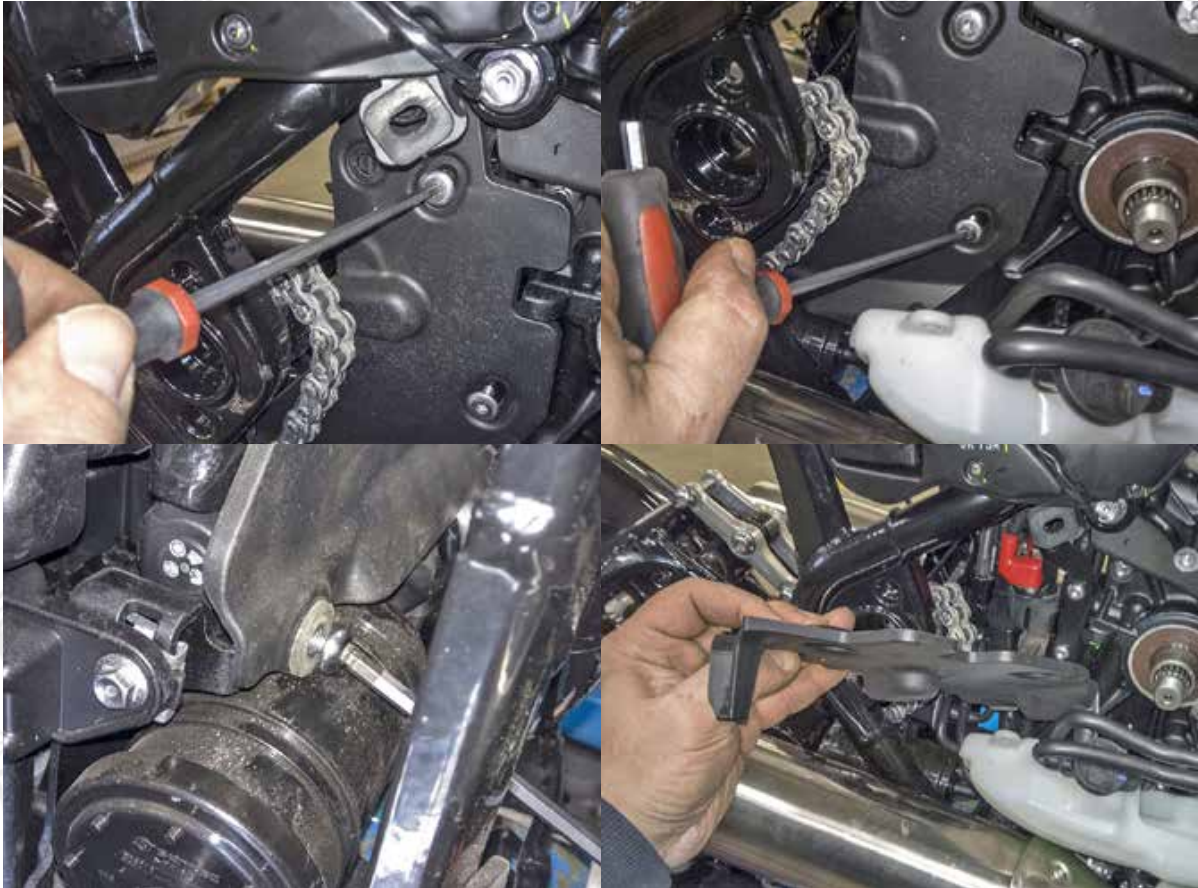
12

IT) Rimuovere il forcellone.

EN) Remove swingarm.

S) Remover la horquilla trasera.

F) Retirer le bras oscillant.



13

IT) Rimuovere la cover in plastica.

EN) Remove plastic cover.

S) Remover la tapa de plástico.

F) Retirer le couvercle en plastique.



14

IT) É assolutamente necessario tagliare nei punti indicati.

EN) It is absolutely necessary to cut the points indicated.

S) Es absolutamente necesario cortar en los puntos indicados.

F) Il est absolument nécessaire de couper sur les points indiqués.



15

IT) Proteggere accuratamente l'area di lavoro.

EN) Carefully protect the work area.

S) Proteger cuidadosamente el área de trabajo.

F) Protéger soigneusement la zone de travail.



16

IT) Tagliare come da foto.

EN) Cut as photos.

S) Cortar como en la foto.

F) Découpez que les photos.



17

- IT) Rimuovere catena di trasmissione e inserire la cinghia.
EN) Remove the drive chain and insert drive belt.
S) Remover la cadena de transmisión y Insertar la correa.
F) Retirer la chaîne de transmission et insérez la courroie.



18

- IT) Spostare la valvola roll-over.
EN) Move aside the roll-over valve.
S) Remover la válvula roll-over.
F) Déplacer le vanne roll-over.



19

- IT) Attenzione!: Bulloni TCCE M8x45 (Bobber).
 Bulloni TCCE M8x60 (Speedmaster).
- EN) Attention!: TCCE M8x45 Bolts (Bobber).
 TCCE M8x60 Bolts (Speedmaster).
- S) Atención!: Pernos TCCE M8x45 (Bobber).
 Pernos TCCE M8x45 (Speedmaster).
- F) Attention!: Boulon TCCE M8x45 (Bobber).
 Boulon TCCE M8x60 (Speedmaster).



20

- IT) Preparare il bullone TBCE M8x10 come da foto.
- EN) Prepare buttonhead M8x10 bolt as photos.
- S) Preparar el perno TBCE M8x10 como en la foto.
- F) Préparer le boulon TBCE M8x10 que les photos.



21

IT) Posizionare la staffa e avvitare ma non fissare il bullone.

EN) Fix bracket as photos.

S) Fijar la abrazadera como en la foto.

F) Fixer le support que les photos.



22

IT) Inserire i bulloni e gli spessori come da foto.

EN) Insert allenhead bolts and thicknesses as photos.

S) Insertar los pernos y los espesores como en la foto.

F) Insérer boulons et épaisseurs que les photos.



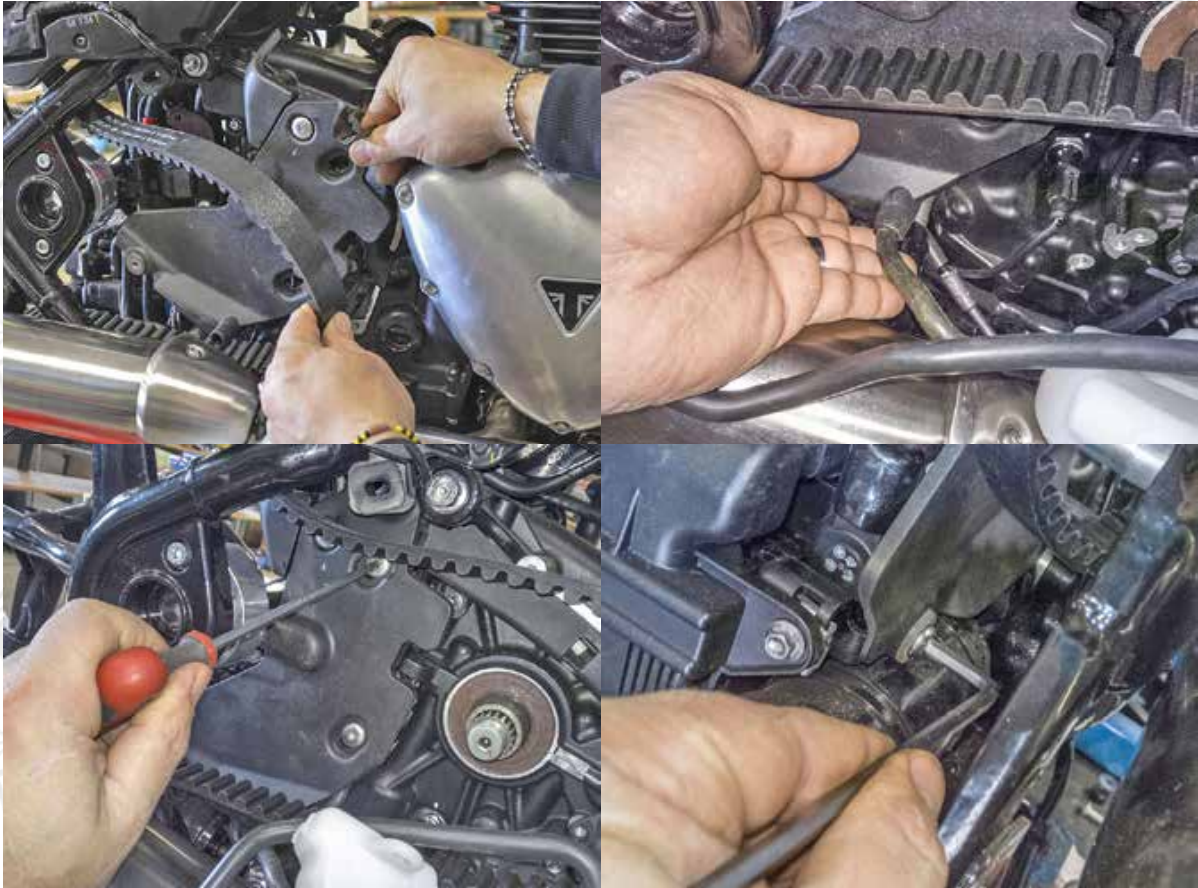
23

- IT) Fissare la valvola roll-over.
- EN) Secure the roll-over valve.
- S) Fijar la válvula roll-over.
- F) Sécuriser le vanne roll-over.



24

- IT) Fissare la valvola roll-over.
- EN) Secure the roll-over valve.
- S) Fijar la válvula roll-over.
- F) Sécuriser le vanne roll-over.



25

IT) Inserire e fissare la cover in plastica.

EN) Place and secure plastic cover.

S) Insertar y fijar la tapa de plástico.

F) Insérez et sécuriser le couvercle en plastique.



26

IT) Rimuovere il pattino dal forcellone.

EN) Remove swingarm skid.

S) Remover la zapata de la horquilla trasera.

F) Retirez le patin du bras oscillant.



27

IT) Reinstallare il forcellone e fissare il perno.

EN) Reinstall the swingarm and secure axle.

S) Reinstalar la horquilla trasera y fijar el perno.

F) Réinstaller le bras oscillant et fixer le pivot.



28

IT) Inserire i bulloni come da foto.

EN) Insert bolts as photo.

S) Inserte los pernos como en la foto.

F) Insérez les boulons que les photos.



29

IT) Inserire il pignone originale nel pignone del kit.

EN) Insert the original pinion on pinion of kit.

S) Insertar el piñón original en el piñón del kit.

F) Insérer le pignon d'origine dans le pignon kit.



30

IT) Installare il pignone.

EN) Installed the pinion.

S) Instalar el piñón.

F) Installé le pignon.



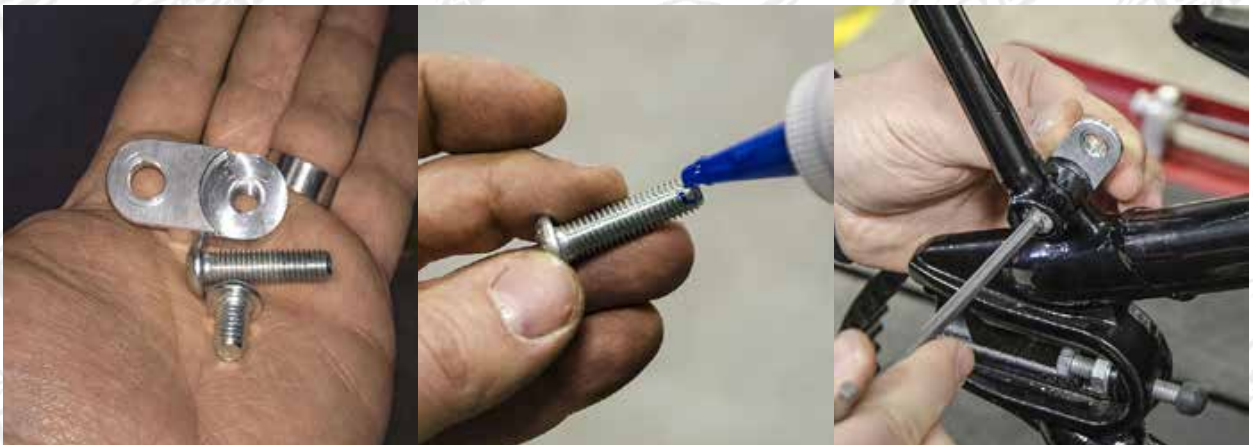
31

IT) Avvitare la staffa con bullone TBCE M6x16 come da foto.

EN) Screw bracket with buttonhead M6x16 bolt as photos.

S) Atornillar la abrazadera con pernos TBCE M6x16 como en la foto.

F) Visser le support avec un boulon M6x16 que les photos.



32

IT) Avvitare la staffa con bullone TBCE M8x30 come da foto.

EN) Screw bracket with buttonhead M8x30 bolt as photos.

S) Atornillar la abrazadera con pernos TBCE M8x30 como en la foto.

F) Visser le support avec un boulon M8x30 que les photos.



33

IT) Avvitare il bullone TBCE M8x12 come da foto.

EN) Screw buttonhead M8x12 bolt as photos.

S) Atornillar el perno TBCE M8x12 como en la foto.

F) Visser le boulon M8x12 que les photos.



34

IT) Fissare i bulloni come da foto.

EN) Fasten bolts as photos.

S) Fijar los pernos como en la foto.

F) Sécourir les boulons que les photo.



35

IT) Fissare i bulloni come da foto.

EN) Fasten bolts as photos.

S) Fijar los pernos como en la foto.

F) Sécuriser les boulons que les photo.



36

IT) Rimuovere la corona originale.

EN) Remove the OEM rear sprocket.

S) Remover la corona original.

F) Retirer la couronne originale.



37

IT) Montare la puleggia del kit utilizzando i dadi originali (applicare frenafilletti medio).

EN) Install the pulley kit using the original nuts (apply medium strength Loctite).

S) Montar la polea del kit utilizando las tuercas originales (aplicar Loctite medio).

F) Installez le kit de poulie en utilisant les écrous d'origine (avec Loctite moyen).



38

IT) Avvitare i bulloni come da foto e Installare la ruota, (avvitare il dado ma non fissarlo).

EN) Screw bolts as photos and Install wheel, (tighten the nut but do not fix it).

S) Atornillar los pernos como en la foto e Instalar la rueda, (atornillar la tuerca pero no fijarla).

F) Visser les boulons que les photos et Installez la roue, (ne pas fixer l'écrou).



39

IT) Inserire la flangia di sicurezza e fissare cercando di fare collimare i due fori come da foto.
Fissare con le viti fornite.

EN) Insert the nut stop flange and fix trying to centre the holes as in the photo.
Secure with the screws provided.

S) Insertar la abrazadera de seguridad y fijarla buscando de colimar los dos agujeros como en la foto.
Fijarla con los pernos suministrados.

F) Insérez la bride de sécurité et d'essayer de collimater des deux trous que les photos.
Fixez avec les vis fournies.



40

IT) Avvitare temporaneamente la staffa fornita come da foto.

EN) Temporarily screw the bracket supplied as photos.

S) Atornillar la abrazadera suministrada como en la foto.

F) Vis temporairement le support fourni que les photos.



41

IT) Inserire (1 spessore diam.15x12) e (2 spessori diam.20x6mm).

EN) Insert (1 thickness diam.15x12) and (2 thicknesses diam. 20x6mm).

S) Insertar (espesor diam.15x12 1) y (2 espesores diam.20x6mm).

F) Insérez (épaisseur diam.15x12 1) et (2 épaisseurs diam.20x6mm).



42

IT) Fissare i serbatoi come da foto.

EN) Secure reservoirs as photos.

S) Fijar el depósito como en la foto.

F) Fixer les réservoirs que les photos.



43

IT) Inserire i 4 bulloni TBCE M6x40 con rondelle nel copripignone.

EN) Insert four bolts M6x40 with washers in the sprocket cover.

S) Insertar los 4 pernos TBCE M6x40 con arandelas en el cubre piñón.

F) Insérer les 4 vis M6x40 avec les rondelles dans le couvercle de pignon.



44

IT) Avvitare i distanziali filettati come da foto.

Posizionare i serbatoi all'interno del coperchio pignone come da foto e fissare.

EN) Screw threaded spacers as photo.

Place reservoirs inside the cover sprocket cover as photos and fasten it.

S) Atornille el espaciadores roscado como en la foto .

Colocar el depósito en el interior del cubre piñón como en la foto y fijarlo.

F) Visser les entretoises fileté que des photos.

Placer les réservoirs à l'intérieur du couvercle pignon que les photos et sécuriser.

45



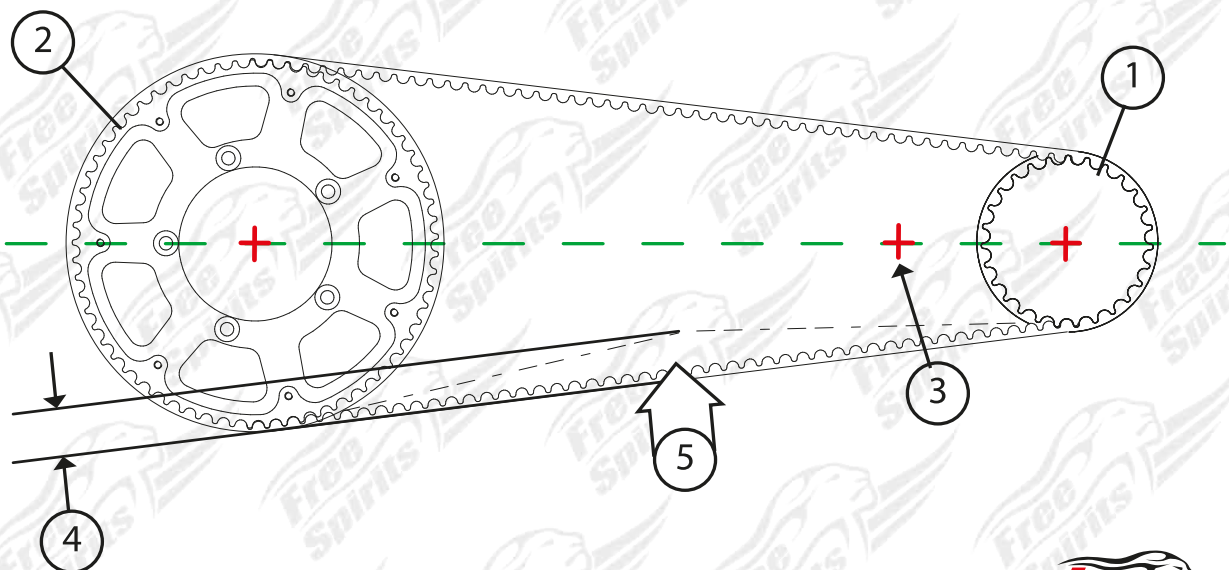
IT) Scollegare l'ammortizzatore e abbassare la moto in modo da allineare gli assi.
Per una corretta tensione **utilizzare l'utensile 307592.**
Oppure seguire il disegno a fondo pagina.

EN) Disconnect shock absorber and lower the motorcycle so as to align the axes.
For correct tension **use tool 307592.**
Or follow the drawing at the bottom of the page.

S) Desconectar el amortizador y bajar la moto en modo de ajustar los ejes.
Para una correcta tensión, **use el instrumento 307592.**
O sigue el diseño en la parte inferior de la página.

F) Débrancher l'amortisseur et abaisser la moto afin d'aligner les axes.
Pour une tension appropriée, **utilisez l'outil 307592.**
Ou suivez le dessin au bas de la page.

1) Pignone	1) Pinion	1) Ritzel	1) Piñón	1) Pinion
2) Puleggia	2) Pulley	2) Riemenscheibe	2) Polea	2) Poulie
3) Perno forcellone	3) Pin swingarm	3) Schwingen-Achse	3) Perno horquilla	3) Pivot du bras oscillant
4) Flessione 10mm.	4) Bending 10mm.	4) Biegung 10mm.	4) Flexión 10mm.	4) Flexion 10mm.
5) Forza di 4,5 Kg.	5) Strength of 4.5 kg	5) Stärke von 4,5 Kg.	5) Fuerza de 4,5 Kg.	5) Force de 4,5 kg.





46

IT) Regolare la tensione e fissare l'asso ruota posteriore.

EN) Adjust belt tension and fix the rear wheel axle.

S) Regular la tensión y fijar el eje de la rueda posterior.

F) Régler la tension et de sécuriser l'essieu de roue arrière.



47

IT) Fissare l'ammortizzatore.

EN) Secure shock absorber.

S) Fijar el amortiguador.

F) Fixer l'amortisseur.



Le seguenti condizioni si intendono implicitamente accettate dall'acquirente nell'atto di spedizione ordine.

Garanzia del venditore

1. Il VENDITORE garantisce al COMPRATORE, per un periodo di dodici mesi dalla data di consegna dei PRODOTTI al COMPRATORE, che i PRODOTTI sono esenti da vizi di fabbricazione e/o di progettazione tali da rendere i PRODOTTI non idonei all'uso come espressamente promesso dal VENDITORE al COMPRATORE in base all'ordine.

2. Il VENDITORE è esonerato dalla garanzia per i vizi qualora il COMPRATORE non abbia fatto corretto uso dei PRODOTTI o qualora li abbia alterati o modificati senza il consenso del VENDITORE o non abbia tempestivamente comunicato al VENDITORE, a mezzo di raccomandata a.r., i vizi o i difetti di conformità dei PRODOTTI.

3. Il VENDITORE è esonerato da qualsiasi responsabilità qualora:

- a) la sostituzione e/o la riparazione dei PRODOTTI sia dipesa da eventi di forza maggiore, così come descritti dall'art. 7 delle Condizioni Generali di Vendita, o da colpa o negligenza del COMPRATORE o dei suoi clienti; o
- b) i PRODOTTI o parte di essi siano stati utilizzati o conservati in modo improprio dal COMPRATORE o dai suoi clienti.

4. Il VENDITORE ha il diritto di ritirare, a proprie spese, dal mercato i PRODOTTI difettosi, avvalendosi, per quanto possibile, della collaborazione del COMPRATORE.

5. Con la sola esclusione dei casi di dolo del VENDITORE, l'unica responsabilità di quest'ultimo nei confronti del COMPRATORE, per la fornitura dei PRODOTTI, è limitata all'obbligo di riparare e/o sostituire i PRODOTTI difettosi e/o non conformi. A tale scopo è fatto preventivo obbligo al COMPRATORE, pena la decadenza dalla garanzia:

- a) di denunciare per iscritto al VENDITORE mediante raccomandata a.r. od altro mezzo equiparabile, la presenza dei riferiti vizi entro otto giorni dalla consegna dei prodotti o entro otto giorni dalla scoperta dei vizi stessi se essi fossero occulti;
- b) di rendere a sua (del compratore) cura e spese al VENDITORE, franco magazzino, i PRODOTTI ritenuti difettosi, onde consentire la verifica dell'effettiva inefficienza o presenza di vizi da parte del controllo qualità.

6. In nessun caso la responsabilità a qualsiasi titolo del VENDITORE, si estenderà ai danni a persone o cose né alle perdite indirette, incidentali, o conseguenti eventualmente subiti dal COMPRATORE o da terzi a causa dei vizi e/o dei difetti di conformità dei PRODOTTI.

7. Il VENDITORE vende i PRODOTTI esclusivamente alle officine autorizzate che devono esse occuparsi del montaggio proprio per assicurare al consumatore finale qualità nell'installazione ed ogni conseguente garanzia, il VENDITORE pertanto non autorizza il COMPRATORE a cedere a qualsiasi titolo i PRODOTTI a nessuno senza provvedere anche all'installazione. Nel caso in cui si verificasse tale evento il VENDITORE è esonerato da qualsiasi responsabilità assumendo il COMPRATORE ogni conseguenza legata alla mancata installazione.

8. Resta inteso che il COMPRATORE si assume ogni responsabilità in ordine ai problemi che possano insorgere a causa dell'errato montaggio dei PRODOTTI.

Reclami

-Prima della spedizione le nostre merci vengono attentamente controllate e accuratamente imballate. Tutti i reclami per danno o smarrimento durante il trasporto devono essere direttamente inoltrati dal cliente al corriere che ha effettuato il trasporto.

Di conseguenza è importante opporre immediatamente riserva sul documento di trasporto relativo, onde ricevere eventuali risarcimenti.

-La ditta Free Spirits srl non è responsabile dei danni incorsi durante il trasporto.

Precisazioni finali

-La ditta Free Spirits srl non ha nessuna connessione con i marchi Harley Davidson, Buell e Triumph, e sono usati solo esclusivamente come riferimenti.

-Il COMPRATORE dichiara di essere perfettamente consapevole che alcuni dei PRODOTTI di questo catalogo potrebbero non essere conformi al Codice della Strada italiano o di altri Paesi. Si assume quindi ogni responsabilità in ordine all'installazione su motocicli che circolano su strade aperte al traffico.

-La ditta Free Spirits srl declina ogni responsabilità nell'uso improprio dei suoi accessori.

Per leggere " Terms of Service" visita il nostro sito web: <http://www.freespirits.it/>



Tel. 0039 (0)445-390437
Fax 0039 (0)445-395539

Email info@freespirits.it
Site: www.freespirits.it



With the shipment of the order the buyer accepts the following conditions

Warranty

1. The SELLER warrants, for a period of twelve months after the date of delivery of the PRODUCTS to the BUYER, that the PRODUCTS are free from defects in manufacture and/or design which make the PRODUCTS unsuitable for the use for which the SELLER expressly represented to the BUYER the PRODUCTS are intended.

2. The SELLER shall be released from the guarantee in case the BUYER has misused, altered or modified the PRODUCTS without the consent of the SELLER, or has failed to communicate, via registered mail, the defects of the PRODUCTS or the lack of conformity thereof.

3. The SELLER shall be released from any responsibility if :

- a) the replacement and/or the repair of the PRODUCTS is to be accounted to force majeure events, as described under article 7 below, or the BUYER's, or its clients', fault or negligence; or
- b) the PRODUCTS, or parts thereof, have been misused or mishandled by the BUYER or its clients.

4. The SELLER shall be entitled to withdraw any defective PRODUCTS from the market, at its own expenses, and to obtain, to the extent it is possible, the BUYER's assistance in this respect

5. Such with the exception of fraud, the SELLER shall be responsible exclusively for repairing and/or replacing any PRODUCTS which are defective and/or not complying with the order. For this purpose is made prior obligation to the BUYER, on penalty of forfeiture to the warranty:

- a) To report in writing to the seller by registered letter with acknowledgment of receipt the presence of the reported flaws within eight days of delivery of PRODUCTS or within eight days of discovery of the defects themselves if hidden;
- b) To return at his own expense to the SELLER, warehouse, any defective products, in order to allow the verification of the presence of defects or inefficiency by the seller's quality control.

6. In no event shall the SELLER's liability of any kind include any damages to persons or property or any indirect, incidental or consequential losses which may have been caused to the BUYER or third parties by any defects or lack of conformity of the PRODUCTS

7. The SELLER sells the PRODUCTS only and exclusively to authorized workshops performing the PRODUCTS installation to ensure a good quality installation to the final consumer and any after-sales guarantees, the SELLER therefore does not entitle the PURCHASER to give for whatever reason the PRODUCTS to anyone without also providing installation. In case such an event occurs, the SELLER is relieved of any responsibility and the BUYER assumes any consequences related to lack of installation.

8. It is understood that the PURCHASER assumes all responsibility for problems that may arise due to the incorrect installation of the PRODUCTS.

Claims

-We check carefully and we pack accurately our goods before shipment. All claims due to damage or loss during the transport must be passed directly from the buyer to the courier that made delivery.

Consequently it is important that the buyer opposes terms on the relative bill of lading, so as he could receive possible reimbursements.

-Free Spirits srl company is not responsible for damages during transport.

Final revisions

-Free Spirits srl company has got no connection with Harley-Davidson, Buell and Triumph brands. They are used only as references.

-The BUYER declares to be completely informed that some PRODUCTS in this catalogue could not comply with the Italian Traffic Code or with the Traffic Code of other Countries. The buyer takes charge of any installation on motorcycles which circulate on open traffic roads.

-Free Spirits srl company declines any responsibility with the wrong use of its accessories.

To read " Terms of Service" visit our website: <http://www.freespirits.it>



Tel. 0039 (0)445-390437
Fax 0039 (0)445-395539

Email info@freespirits.it
Site: www.freespirits.it



Las siguientes condiciones se consideran implícitamente aceptadas del comprador en el momento de su envío.

Garantía del vendedor

1. El VENDEDOR garantiza al COMPRADOR, por un período de doce meses desde la fecha de entrega de los PRODUCTOS al COMPRADOR, que los PRODUCTOS están exentos de defectos de fabricación y/o de proyección tales de rendir los PRODUCTOS que no son idóneos al uso como ha sido prometido por el VENDEDOR al COMPRADOR en base al pedido.
2. El VENDEDOR quedará exonerado de la garantía por los defectos en caso de que el COMPRADOR no haya hecho un uso correcto de los PRODUCTOS o si hubieran sido alterados o modificados sin el consentimiento del VENDEDOR o que no se haya comunicado inmediatamente al VENDEDOR, por medio de correo certificado, los daños o los defectos de conformidad de los PRODUCTOS.
3. El VENDEDOR quedará exento de cualquier responsabilidad en caso de que:
 - a) la sustitución y/o reparación de los PRODUCTOS dependa de eventos de fuerza mayor, tal como se describe en el art. 7, o por culpa o negligencia del COMPRADOR o de sus clientes; o
 - b) los PRODUCTOS o parte de ellos hayan sido utilizados o conservados inadecuadamente por el COMPRADOR o por sus clientes.
4. El VENDEDOR tiene el derecho de retirar, a su propio coste, del mercado los productos defectuosos, ayudándose, en la medida de lo posible, de la cooperación del COMPRADOR.
5. Con la única excepción en los casos de fraude del VENDEDOR, la única responsabilidad de este último respecto al COMPRADOR, para el suministro de los PRODUCTOS, se limita a la obligación de reparar y/o sustituir los PRODUCTOS defectuosos y/o no conformes. Para este propósito se hace la obligación previa al COMPRADOR, bajo la pena de la cancelación de la garantía:
 - a) de denunciar por escrito al VENDEDOR por correo certificado u otros medios similares, la presencia de los defectos notificados dentro de los ocho días de la entrega de los productos o dentro de los ocho días del descubrimiento de los defectos propios si hubieran estado ocultos;
 - b) los gastos de devolución y tramitación al VENDEDOR serán a cargo del COMPRADOR, franco almacén, de los PRODUCTOS que se consideren defectuosos, con el fin de permitir la verificación de la presencia de defectos o ineficiencia por parte del control de calidad.
6. En ningún caso la responsabilidad de cualquier título del VENDEDOR, se extenderá a los daños a personas o bienes ni a los daños indirectos, accidentales o a eventuales consecuencias sufridas por el COMPRADOR o de terceros a causa de los daños y/o defectos de conformidad de los PRODUCTOS.
7. El VENDEDOR vende los PRODUCTOS única y exclusivamente a oficinas autorizadas que deben ocuparse del montaje para asegurar al consumidor final cualidad en la instalación y cualquier garantía posterior, el VENDEDOR por tanto no autoriza al COMPRADOR a ceder por ninguna razón los PRODUCTOS a nadie sin antes realizar la instalación. En el caso en que se verificase tal circunstancia el VENDEDOR quedará exento de cualquier responsabilidad asumiendo el COMPRADOR todas las consecuencias relacionadas con la falta de instalación.
8. Se entiende que el COMPRADOR se asume toda la responsabilidad por los problemas que puedan surgir debido a la incorrecta instalación de los PRODUCTOS.

Reclamos

-Antes de la expedición nuestros productos vienen atentamente controlados y cuidadosamente empaquetados. Todos los reclamos por daño o pérdida durante el transporte deben ser directamente informados del cliente al mensajero que ha efectuado el transporte.

Por ello es importante oponerse inmediatamente al documento de transporte relativo, con el fin de recibir eventuales indemnizaciones.

-La empresa Free Spirits srl no es responsable de los daños sufridos durante el transporte.

Detalles finales

-La empresa Free Spirits srl no tiene ninguna conexión con las marcas Harley Davidson, Buell y Triumph, y son utilizadas exclusivamente como referencia.

-El COMPRADOR declara de ser perfectamente informado de que algunos de los PRODUCTOS de este catálogo pueden no cumplir con el Código de circulación italiano o de otros países. Se asume entonces toda la responsabilidad por la instalación en las motocicletas que circulan por la carreteras abiertas al tráfico.

-La empresa Free Spirits srl declina toda responsabilidad por el uso indebido de sus accesorios.

Para leer "Terms of Service" visita nuestro sitio web: <http://www.freespirits.it/es/>



Tel. 0039 (0)445-390437
Fax 0039 (0)445-395539

Email info@freespirits.it
Site: www.freespirits.it



Par l'envoi de sa commande, l'ACQUÉREUR accepte les conditions suivantes ;

Garantie

1) Le VENDEUR garanti pour une période de douze mois après la date de livraison que ; les PRODUITS sont exempts de tout défaut de fabrication et/ou de conception qui rendrait le PRODUIT impropre à l'utilisation que le VENDEUR préconise expressément.

2) Le VENDEUR ne sera pas tenu à maintenir la garantie si l'ACQUÉREUR a mal utilisé, endommagé ou modifié le PRODUIT sans le consentement du VENDEUR, ou n'a pas communiqué, via l'email de contact en s'identifiant correctement, les défauts éventuels des PRODUITS ou leur éventuelle non-conformité.

3) Le VENDEUR ne pourra être tenu pour responsable si :

a) Le remplacement et/ou la réparation du PRODUIT est le résultat de cas de force majeure, comme décrit dans l'article 7 plus bas.

b) Le PRODUIT, ou certaines des pièces qui le constitue, auraient été incorrectement utilisées par le VENDEUR ou ses clients.

4) Le VENDEUR sera en mesure de retirer du marché tout PRODUIT défectueux, à ses propres frais et devra recevoir, autant que possible, l'assistance de l'ACQUÉREUR en ce sens.

5) A l'exception de cas de fraude avérée, le VENDEUR sera exclusivement responsable de la réparation et/ou du remplacement de tout PRODUIT défectueux ou/et non-conforme avec la commande. A cette fin, il est fait obligation à l'ACQUÉREUR, sous peine d'annulation de la garantie :

a) De reporter par écrit au vendeur, par lettre recommandée avec accusé de réception la présence des imperfections en cause dans les huit jours suivant la livraison du PRODUIT ou dans les huit jours suivant la découverte des dits défauts, s'ils étaient cachés.

b) De retourner à ses propres frais au VENDEUR à son entrepôt, tous les produits défectueux, afin de permettre de vérifier la présence de défauts ou de non-fonctionnement par le service de contrôle qualité du vendeur.

6) En aucun cas la responsabilité du VENDEUR ne sera engagée concernant tout dommage à des personnes ou à des biens ou à quelques dommages collatéraux causés par l'ACQUÉREUR ou une tierce partie en relation avec quelques défauts ou non-conformité du PRODUIT.

7) Le VENDEUR diffuse le PRODUIT seulement et exclusivement par l'intermédiaire d'ateliers agréés qui installent eux-mêmes le PRODUIT afin d'assurer une qualité d'installation optimale à l'ACQUÉREUR final et toutes les garanties d'après-vente, le VENDEUR par conséquent n'autorise en aucun cas le revendeur à céder pour quelque raison que ce soit le PRODUIT à des clients privés sans en assurer l'installation. Si un tel cas se présente, le VENDEUR est relevé de toute responsabilité et l'ACQUÉREUR assume toutes les conséquences relatives à tout défaut d'installation.

8) Il est établi que le REVENDEUR assume l'entière responsabilité en cas de problèmes découlants d'une mauvaise installation des PRODUITS

Réclamations

Nous contrôlons et nous emballons avec grand soin nos produits avant l'expédition. Toutes réclamations suite à des dégradations ou pertes durant l'acheminement doivent être faite directement par l'acquéreur au service responsable du courier ayant effectué la livraison.

En conséquences il est important que l'acquéreur exprime ses réserves par écrit sur le bordereau prévu à cet effet lors de la livraison afin de pouvoir prétendre à d'éventuels dédommagements.

La société Free Spirits srl n'est pas responsable des dégâts occasionnés durant le transport.

Conclusion

La société Free Spirits srl n'a aucune relation avec les marques Harley-Davidson, Buell et Triumph, elles sont indiquées seulement à titre de référence.

L'ACQUÉREUR déclare être parfaitement informé du fait que certains PRODUITS de ce catalogue pourraient ne pas être conforme au code de la route Italien ou au code de la route d'autres pays. L'acquéreur se porte garant de toute installation sur une moto circulant sur des routes ouvertes au trafic.

La société Free Spirits décline toute responsabilité quand à un mauvais usage de ses accessoires.

Pour lire les « Conditions d'Utilisation » rendez-vous sur notre site internet à l'adresse suivante : www.freespirits.it



Tel. 0039 (0)445-390437

Fax 0039 (0)445-395539

Email info@freespirits.it

Site: www.freespirits.it